



PRODUCTOS RELACIONADOS



C2H-1,1



PEA-1,1



CM4-1,1

TIPO DE MÁQUINA
CUCHARA

DENSIDAD MÁX. CARGA
1,1 T/M³

ACCIONAMIENTO

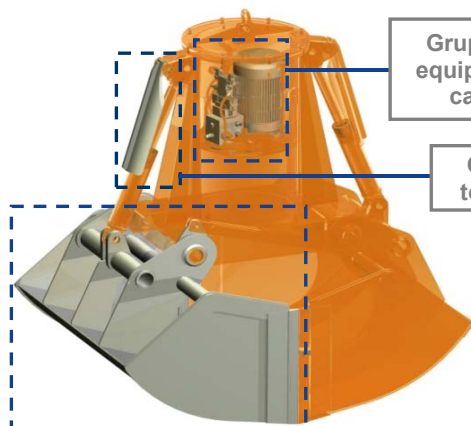
Nº DE CILINDROS

ELECTROHIDRÁULICO

2

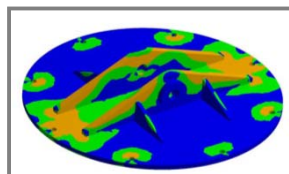
MATERIAL A MANIPULAR

MATERIALES Y PRODUCTOS A GRANEL HASTA UNA DENSIDAD DE 1,1 t/m³



Grupo electrohidráulico autónomo equipado con bomba de pistones de caudal variable autorregulada

Cilindros hidráulicos totalmente protegidos



Estructura validada mediante análisis de Elementos Finitos

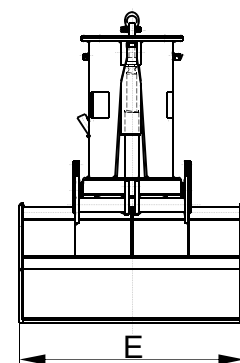
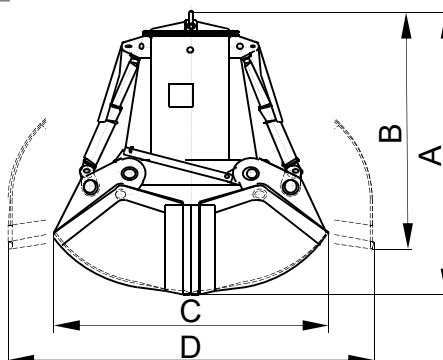
Perfil de valvas idóneo para cada granulometría, talud y densidad con labios de cierre antidesgaste y antiabrasión

Equipamiento necesario

- Gancho(s) o cadena(s) de suspensión.
- Conexión eléctrica para grupo electrohidráulico.

Características técnicas

- Estructura robusta en acero laminado S355 J2G3.
- Depósito de aceite herméticamente estanco.
- Puede trabajar en cualquier inclinación (± 60°).
- Diseño y Construcción s/ normas F.E.M. 1001/98 Sección I.
- Declaración CE de conformidad.



Modelo	Capacidad m ³	Motor 40% ED kW	Intensidad 400 V A	Presión trabajo bar	Tiempo cierre s	Tiempo apertura s	Grúa SWL t	Peso kg	Dimensiones mm				
									A	B	C	D	E
C2-1250-1,1	1,25	7,3	14,5	100	8	4	3,2	1370	2130	1830	1750	2330	1400
C2-1500-1,1	1,5	7,3	14,5	120	8	4	3,2	1420	2190	1840	1850	2445	1500
C2-2000-1,1	2	7,3	14,5	150	8	4	4	1520	2280	1855	2000	2625	1680
C2-2500-1,1	2,5	10	20	200	8	4	5	1610	2350	1865	2150	2760	1850
C2-3000-1,1	3	10	20	150	11	6	6,3	2380	2540	2120	2250	3010	2000
C2-3500-1,1	3,5	10	20	180	11	6	8	2470	2610	2130	2350	3150	2100
C2-4000-1,1	4	10	20	200	13	7	8	2570	2670	2145	2450	3270	2200

LAS DIMENSIONES Y CARACTERÍSTICAS SON APROXIMADAS, NOS RESERVAMOS EL DERECHO DE INTRODUCIR LAS MODIFICACIONES QUE ESTIMEMOS ÚTILES

Puede solicitar oferta de cualquiera de estos modelos en nuestra web www.blug.es o enviando un email a comercial@blug.es