

Mehr Information auf:
www.blug.es/deu/productos/

BLUG[®]
 Credeblug, s.l.

MASCHINENTYP
ZWEISCHALENGREIFER
ANTRIEB
ELEKTROHYDRAULISCHER
ZU FÖRDERNDES MATERIAL



REFERENZ
C2-1,1



MAX. DICHTE
1,1 T/M³
ZYLINDERZAHL
2

S. 20

RELEVANTE
PRODUKTE



C2H-1,1

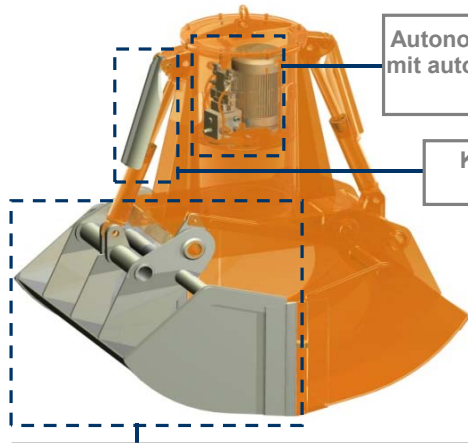


PEA-1,1



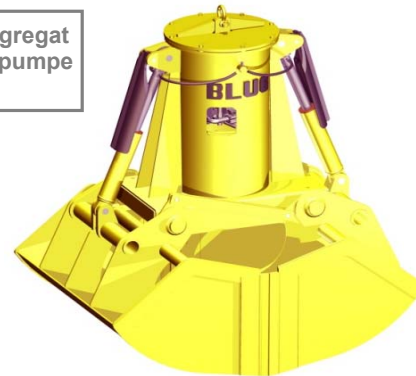
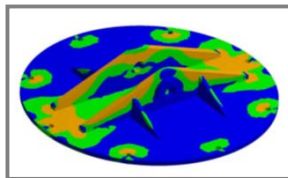
CM4-1,1

LOSES MATERIAL UND PRODUKTE BIS ZU EINER DICHTE VON 1,1 t/m³



Autonomes elektrohydraulisches Aggregat mit automatisch eingestellter Kolbenpumpe variabler Fördermenge

Komplett geschützte Hydraulikzylinder



Mittels Finite Elemente Analyse validierte Struktur

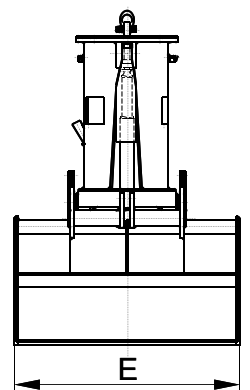
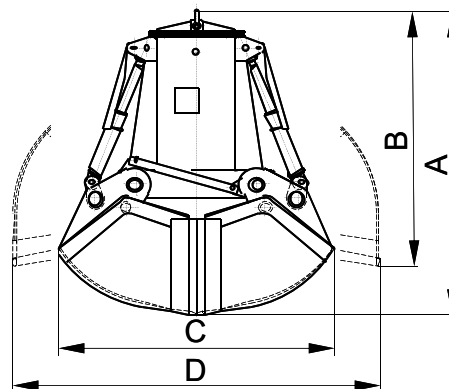
Schalen geeignet für alle Granulometrien, Böschung und Dichte, mit verschleiss- und abriebfester Sperre

Erforderliche ausrüstung

- Aufhängehaken oder -kette/n.
- Elektroanschluss für elektrohydraulisches Aggregat.

Technische charakterisitken

- Starke Stuktur aus Walzstahl S355 J2G3.
- Hermetisch dichter Öltank.
- Kann bei jedem Gefälle/Schräge (± 60°) arbeiten.
- Design und Konstruktion gem. F.E.M.-Normen 1001/98 Sektion I.
- EU-Konformitätserklärung.



Modell	Kapazität m ³	Motor 40% ED kW	Stärke 400 V A	Arbeits- druck bar	Schliess Zeit s	Öffnung Zeit s	Kran SWL t	Gewicht kg	Grössen mm				
									A	B	C	D	E
C2-1250-1,1	1,25	7,3	14,5	100	8	4	3,2	1370	2130	1830	1750	2330	1400
C2-1500-1,1	1,5	7,3	14,5	120	8	4	3,2	1420	2190	1840	1850	2445	1500
C2-2000-1,1	2	7,3	14,5	150	8	4	4	1520	2280	1855	2000	2625	1680
C2-2500-1,1	2,5	10	20	200	8	4	5	1610	2350	1865	2150	2760	1850
C2-3000-1,1	3	10	20	150	11	6	6,3	2380	2540	2120	2250	3010	2000
C2-3500-1,1	3,5	10	20	180	11	6	8	2470	2610	2130	2350	3150	2100
C2-4000-1,1	4	10	20	200	13	7	8	2570	2670	2145	2450	3270	2200

DIE GRÖSSEN UND CHARAKTERISTIKEN SIND ANNÄHERND, WIR BEHALTEN UNS DAS RECHT AUF DIE ANGEBRACHTEN MODIFIZIERUNGEN VOR.

Sie können Angebot für alle diese Modelle auf unserer Web www.blug.es oder mit einem E-mail an comercial@blug.es anfordern.