



C2H-1,1



PEA-1,1



CM4-1,1

TYPE DE MACHINE

BENNE

DENSITÉ MAX. MATÉRIEL

1,1 T/M³

TYPE DE COMMANDE

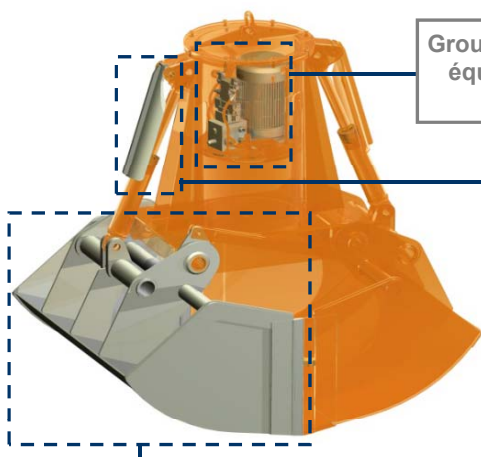
ÉLECTRO-HYDRAULIQUE

NOMBRE DE CYLINDRES

2

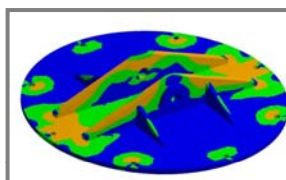
MATÉRIEL A MANIPULER

MATÉRIAUX ET DE PRODUITS EN VRAC JUSQU'À UNE DENSITÉ DE 1,1 t/m³



Groupe électro-hydraulique autonome équipé d'une pompe de pistons de débit variable auto-réglée

Cylindres hydrauliques totalement protégés



Structure validée au moyen d'analyse d'Éléments Finis

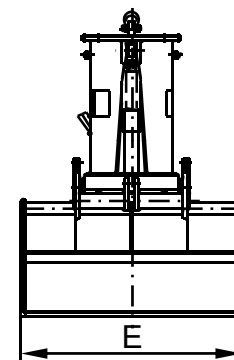
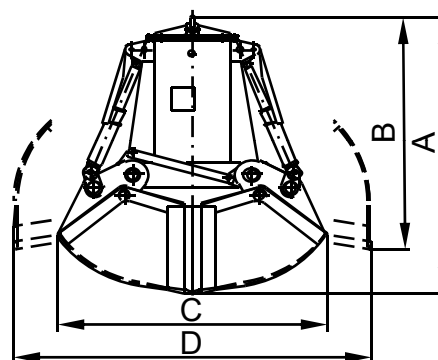
Profil de poches idéal pour chaque granulométrie, talus et densité avec des lèvres de fermeture anti-usure et anti-abrasion en acier au manganèse

Équipement nécessaire

- Crochet(s) ou chaîne(s) de suspension.
- Connexion électrique pour le groupe électro-hydraulique.

Caractéristiques techniques

- Structure robuste en acier laminé S355 J2G3.
- Réservoir à huile, anti-pollution, hermétiquement étanche.
- Hauteur très réduite et niveau bas de centre de gravité, multistable ($\pm 60^\circ$).
- Conception et construction conformes aux normes F.E.M. 1001/98 Section I.
- Déclaration CE de conformité.



Référence	Capacité m ³	Moteur 40% ED kW	Intensité 400 V A	Pression travail bar	Temps fermer s	Temps ouvrir s	Grue SWL t	Poids kg	Dimensions mm				
									A	B	C	D	E
C2-1250-1,1	1,25	7,3	14,5	100	8	4	3,2	1370	2130	1830	1750	2330	1400
C2-1500-1,1	1,5	7,3	14,5	120	8	4	3,2	1420	2190	1840	1850	2445	1500
C2-2000-1,1	2	7,3	14,5	150	8	4	4	1520	2280	1855	2000	2625	1680
C2-2500-1,1	2,5	10	20	200	8	4	5	1610	2350	1865	2150	2760	1850
C2-3000-1,1	3	10	20	150	11	6	6,3	2380	2540	2120	2250	3010	2000
C2-3500-1,1	3,5	10	20	180	11	6	8	2470	2610	2130	2350	3150	2100
C2-4000-1,1	4	10	20	200	13	7	8	2570	2670	2145	2450	3270	2200

LES DIMENSIONS ET CARACTERISTIQUES SONT APPROXIMATIVES. NOUS NOUS RESERVONS LE DROIT D'INTRODUIRE LES MODIFICATIONS QUE NOUS JUGERONS UTILES.

Vous pouvez solliciter une offre de n'importe lequel de ces modèles à www.blug.es web ou en envoyant un email à comercial@blug.es