



C2H-1,8

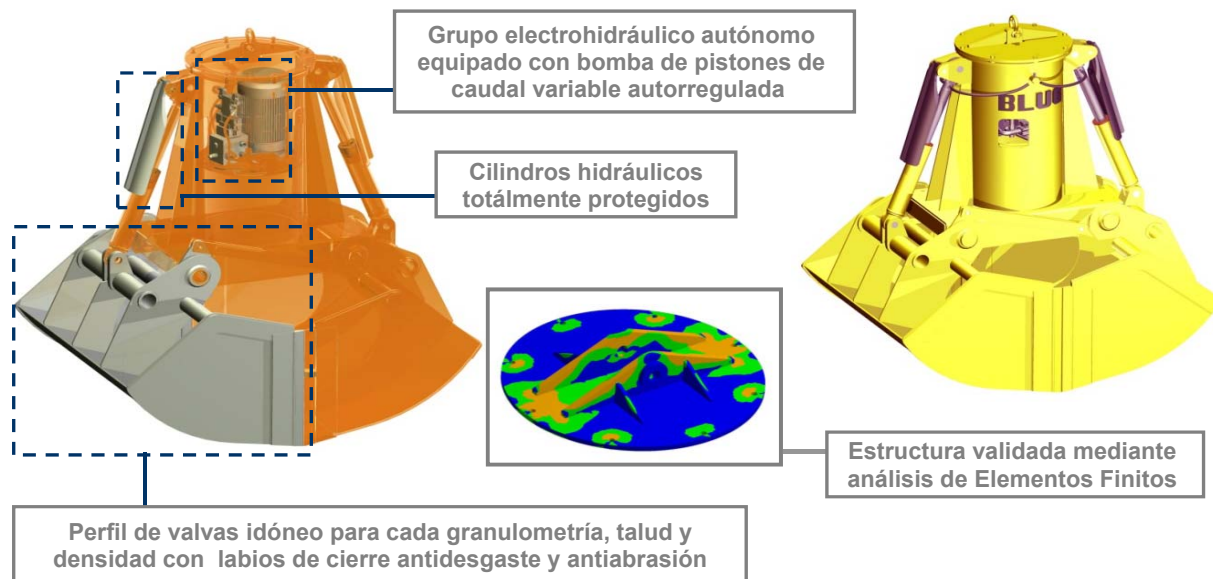


C2AP-1,8



CM4-1,8

MATERIALES Y PRODUCTOS A GRANEL HASTA UNA DENSIDAD DE 1,8 t/m³

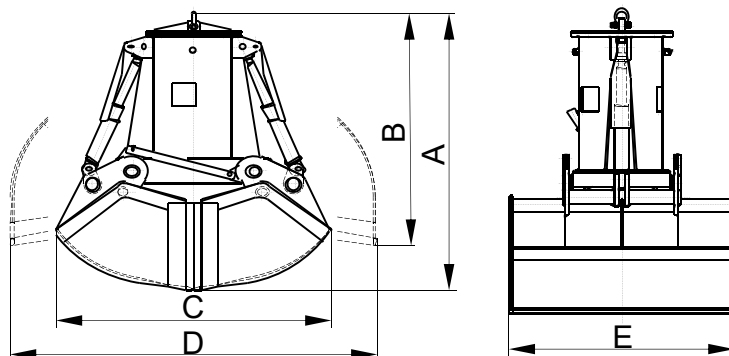


Equipamiento necesario

- Gancho(s) o cadena(s) de suspensión.
- Conexión eléctrica para grupo electrohidráulico.

Características técnicas

- Estructura robusta en acero laminado S355 J2G3.
- Depósito de aceite herméticamente estanco.
- Puede trabajar en cualquier inclinación ($\pm 60^\circ$).
- Diseño y Construcción s/ normas F.E.M. 1001/98 Sección I.
- Declaración CE de conformidad.



Modelo	Capacidad m ³	Motor 40% ED kW	Intensidad 400 V A	Presión trabajo bar	Tiempo cierre s	Tiempo apertura s	Grúa SWL t	Peso kg	Dimensiones mm				
									A	B	C	D	E
C2-1000-1,8	1	7,3	14,5	120	7	4	4	1430	2080	1820	1750	2230	1250
C2-1250-1,8	1,25	10	20	160	7	4	4	1500	2170	1835	1850	2410	1300
C2-1500-1,8	1,5	10	20	180	8	4	5	1560	2230	1845	1950	2525	1400
C2-2000-1,8	2	10	20	160	11	6	6,3	2330	2430	2100	2150	2800	1600
C2-2500-1,8	2,5	10	20	200	13	7	8	2450	2530	2120	2250	2995	1700
C2-3000-1,8	3	20,5	39	150	11	5	10	3230	2930	2510	2450	3220	1800
C2-3500-1,8	3,5	20,5	39	180	11	5	10	3360	2990	2520	2550	3335	1900

LAS DIMENSIONES Y CARACTERÍSTICAS SON APROXIMADAS, NOS RESERVAMOS EL DERECHO DE INTRODUCIR LAS MODIFICACIONES QUE ESTIMEMOS ÚTILES

Puede solicitar oferta de cualquiera de estos modelos en nuestra web www.blug.es o enviando un email a comercial@blug.es