

Mehr Information auf:
www.blug.es/deu/productos/

BLUG[®]
 Credeblug, s.l.

MASCHINENTYP
ZWEISCHALENGREIFER
 ANTRIEB
ELEKTROHYDRAULISCHER
 ZU FÖRDERNDES MATERIAL



REFERENZ
C2-1,8



MAX. DICHTE
1,8 T/M³

ZYLINDERZAHL
2

S. 24



C2H-1,8



C2AP-1,8



CM4-1,8

LOSES MATERIAL UND PRODUKTE BIS ZU EINER DICHTE VON 1,8 t/m³

Autonomes elektrohydraulisches
 Aggregat mit automatisch eingestellter
 Kolbenpumpe variabler Fördermenge

Komplett geschützte
 Hydraulikzylinder

Mittels Finite Elemente
 Analyse validierte Struktur

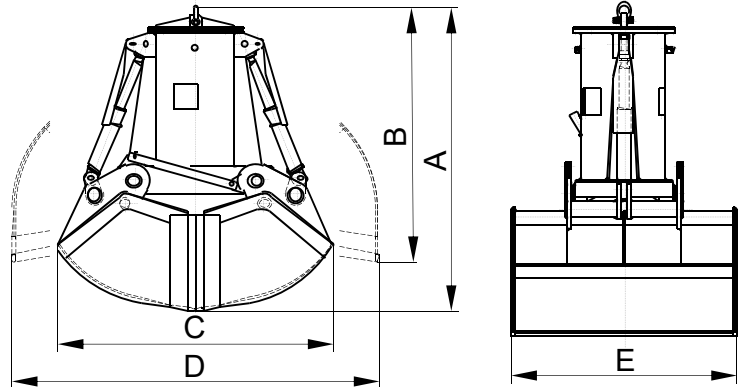
Schalen geeignet für alle Granulometrien, Böschung und Dichte,
 mit verschleiss- und abriebfester Sperre

Erforderliche ausrüstung

- Aufhängehaken oder -kette/n.
- Elektroanschluss für elektrohydraulisches Aggregat.

Technische charakterisitken

- Starke Stuktur aus Walzstahl S355 J2G3.
- Hermetisch dichter Öltank.
- Kann bei jedem Gefälle/Schräge (± 60°) arbeiten.
- Design und Konstruktion gem. F.E.M.-Normen 1001/98 Sektion I.
- EU-Konformitätserklärung.



Modell	Kapazität m ³	Motor 40% ED kW	Stärke 400 V A	Arbeits- druck bar	Schliess Zeit s	Öffnung Zeit s	Kran SWL t	Gewicht kg	Größen mm				
									A	B	C	D	E
C2-1000-1,8	1	7,3	14,5	120	7	4	4	1430	2080	1820	1750	2230	1250
C2-1250-1,8	1,25	10	20	160	7	4	4	1500	2170	1835	1850	2410	1300
C2-1500-1,8	1,5	10	20	180	8	4	5	1560	2230	1845	1950	2525	1400
C2-2000-1,8	2	10	20	160	11	6	6,3	2330	2430	2100	2150	2800	1600
C2-2500-1,8	2,5	10	20	200	13	7	8	2450	2530	2120	2250	2995	1700
C2-3000-1,8	3	20,5	39	150	11	5	10	3230	2930	2510	2450	3220	1800
C2-3500-1,8	3,5	20,5	39	180	11	5	10	3360	2990	2520	2550	3335	1900

DIE GRÖSSEN UND CHARAKTERISTIKEN SIND ANNÄHERND, WIR BEHALTEN UNS DAS RECHT AUF DIE ANGEBRACHTEN MODIFIZIERUNGEN VOR.

Sie können Angebot für alle diese Modelle auf unserer Web www.blug.es oder mit einem E-mail an comercial@blug.es anfordern.