

TYPE DE MACHINE

BENNE

TYPE DE COMMANDE

ÉLECTRO-HYDRAULIQUE

MATÉRIEL A MANIPULER



RÉFÉRENCE

C2-1,8

PRODUITS RELATIFS



C2H-1,8

DENSITÉ MAX. MATÉRIEL

1,8 T/M³

NOMBRE DE CYLINDRES

2

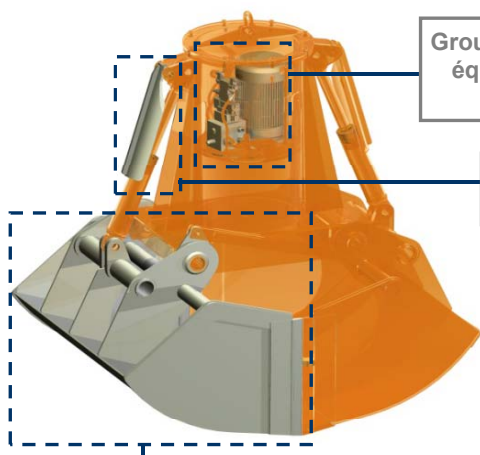


C2AP-1,8



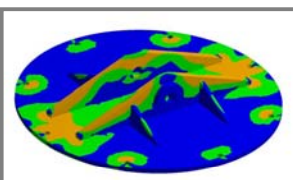
CM4-1,8

MATÉRIAUX ET DE PRODUITS EN VRAC JUSQU'À UNE DENSITÉ DE 1,8 t/m³

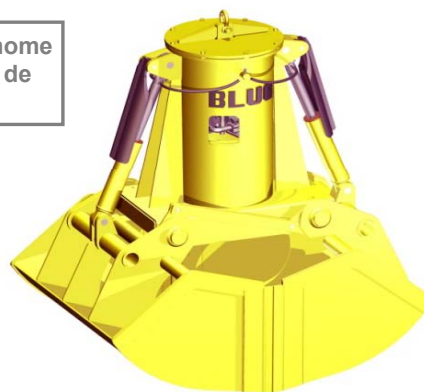


Groupe électro-hydraulique autonome équipé d'une pompe de pistons de débit variable auto-réglée

Cylindres hydrauliques totalement protégés



Structure validée au moyen d'analyse d'Éléments Finis



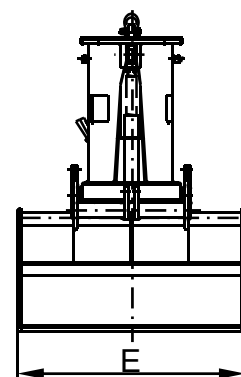
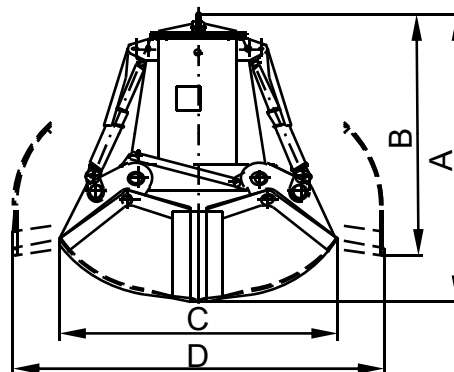
Profil de poches idéal pour chaque granulométrie, talus et densité avec des lèvres de fermeture anti-usure et anti-abrasion en acier au manganèse

Équipement nécessaire

- Crochet(s) ou chaîne(s) de suspension.
- Connexion électrique pour le groupe électro-hydraulique.

Caractéristiques techniques

- Structure robuste en acier laminé S355 J2G3.
- Réservoir à huile, anti-pollution, hermétiquement étanche.
- Hauteur très réduite et niveau bas de centre de gravité, multistable ($\pm 60^\circ$).
- Conception et construction conformes aux normes F.E.M. 1001/98 Section I.
- Déclaration CE de conformité.



Référence	Capacité m ³	Moteur 40% ED kW	Intensité 400 V A	Pression travail bar	Temps fermer s	Temps ouvrir s	Grue SWL t	Poids kg	Dimensions mm				
									A	B	C	D	E
C2-1000-1,8	1	7,3	14,5	120	7	4	4	1430	2080	1820	1750	2230	1250
C2-1250-1,8	1,25	10	20	160	7	4	4	1500	2170	1835	1850	2410	1300
C2-1500-1,8	1,5	10	20	180	8	4	5	1560	2230	1845	1950	2525	1400
C2-2000-1,8	2	10	20	160	11	6	6,3	2330	2430	2100	2150	2800	1600
C2-2500-1,8	2,5	10	20	200	13	7	8	2450	2530	2120	2250	2995	1700
C2-3000-1,8	3	20,5	39	150	11	5	10	3230	2930	2510	2450	3220	1800
C2-3500-1,8	3,5	20,5	39	180	11	5	10	3360	2990	2520	2550	3335	1900

LES DIMENSIONS ET CARACTERISTIQUES SONT APPROXIMATIVES. NOUS NOUS RESERVONS LE DROIT D'INTRODUIRE LES MODIFICATIONS QUE NOUS JUGERONS UTILES.

Vous pouvez solliciter une offre de n'importe lequel de ces modèles à www.blug.es web ou en envoyant un email à comercial@blug.es