



REFERENCIA
C2-2,8

PRODUCTOS RELACIONADOS



C2H-2,8



C2A-2,8



CM4-2,8

TIPO DE MÁQUINA
CUCHARA
 ACCIONAMIENTO
ELECTROHIDRÁULICO
 MATERIAL A MANIPULAR

DENSIDAD MÁX. CARGA
2,8 T/M³
 Nº DE CILINDROS
2

MATERIALES Y PRODUCTOS A GRANEL HASTA UNA DENSIDAD DE 2,8 t/m³

Grupo electrohidráulico autónomo equipado con bomba de pistones de caudal variable autorregulada

Cilindros hidráulicos totalmente protegidos

Estructura validada mediante análisis de Elementos Finitos

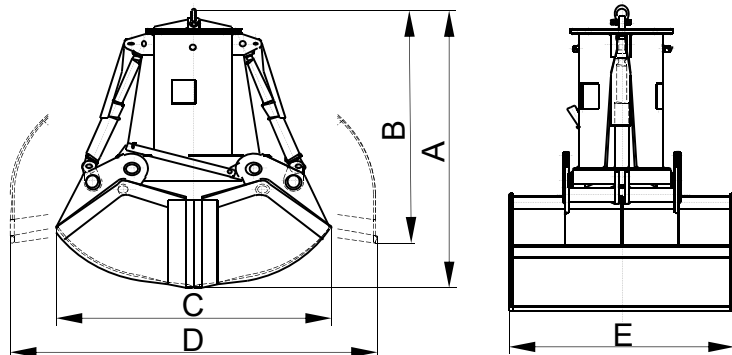
Perfil de valvas idóneo para cada granulometría, talud y densidad con labios de cierre antidesgaste y antiabrasión

Equipamiento necesario

- Gancho(s) o cadena(s) de suspensión.
- Conexión eléctrica para grupo electrohidráulico.

Características técnicas

- Estructura robusta en acero laminado S355 J2G3.
- Depósito de aceite herméticamente estanco.
- Puede trabajar en cualquier inclinación ($\pm 60^\circ$).
- Diseño y Construcción s/ normas F.E.M. 1001/98 Sección I.
- Declaración CE de conformidad.



Modelo	Capacidad m ³	Motor 40% ED kW	Intensidad 400 V A	Presión trabajo bar	Tiempo cierre s	Tiempo apertura s	Grúa SWL t	Peso kg	Dimensiones mm				
									A	B	C	D	E
C2-500-2,8	0,5	7,3	14,5	110	7	4	3,2	1330	1900	1790	1650	1880	1020
C2-750-2,8	0,75	10	20	150	7	4	4	1470	2000	1805	1800	2080	1100
C2-1000-2,8	1	10	20	200	8	4	5	1570	2080	1820	1950	2225	1170
C2-1250-2,8	1,25	10	20	150	11	6	6,3	2220	2280	2075	2050	2505	1280
C2-1500-2,8	1,5	10	20	180	11	6	8	2370	2340	2085	2100	2625	1380
C2-2000-2,8	2	20,5	39	150	11	8	10	3080	2800	2485	2300	2965	1470
C2-2500-2,8	2,5	25,5	48,5	190	11	8	12	3230	2880	2500	2400	3120	1600
C2-3000-2,8	3	25,5	48,5	220	11	8	12	3380	2950	2510	2500	3260	1730

LAS DIMENSIONES Y CARACTERÍSTICAS SON APROXIMADAS, NOS RESERVAMOS EL DERECHO DE INTRODUCIR LAS MODIFICACIONES QUE ESTIMEMOS ÚTILES

Puede solicitar oferta de cualquiera de estos modelos en nuestra web www.blug.es o enviando un email a comercial@blug.es