

**C2AE-2,8**

DENSIDAD MÁX. CARGA

**2,8 T/M<sup>3</sup>**

APLICACION  
**SIDERÚRGIA**



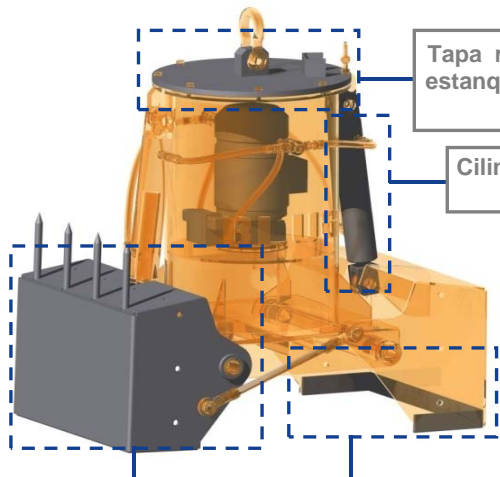
**C2AP-1,8**



**PEA-1,1**

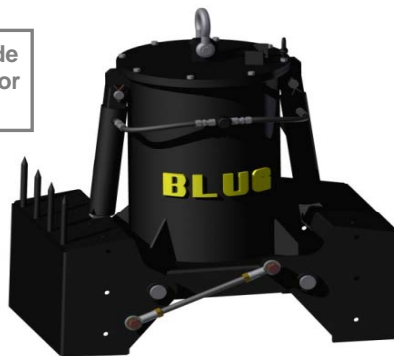
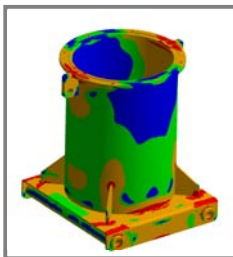
TIPO DE MÁQUINA  
**CUCHARA ANFIBIA**  
 ACCIONAMIENTO  
**ELECTROHIDRÁULICO**  
 MATERIAL A MANIPULAR

LODOS, FANGOS, ARENAS, CASCOTES, PIEDRAS, CASCARILLAS...



Tapa reforzada, incorpora juntas de estanqueidad para proteger el motor y grupo hidráulico

Cilindros hidráulicos de alta presión



Estructura validada mediante análisis de Elementos Finitos

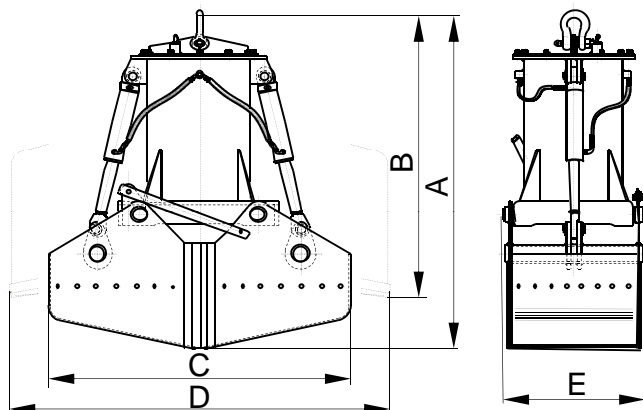
Perfil de valvas idóneo para cada granulometría, talud y densidad, con labios de cierre antidesgaste y antiabrasión

**Equipamiento necesario**

- Gancho(s) o cadena(s) de suspensión.
- Conexión eléctrica para grupo electrohidráulico.

**Características técnicas**

- Estructura robusta en acero laminado S355 J2G3.
- Depósito de aceite herméticamente estanco.
- Puede trabajar en cualquier inclinación ( $\pm 60^\circ$ ).
- Con agujeros de escurrido y/o peines de limpieza incorporados.
- Tratamiento superficial anticorrosivo a base de Alquitrán-Epoxi.
- Diseño y Construcción s/ normas F.E.M. 1001/98 Sección I.
- Declaración CE de conformidad.



| Modelo       | Capacidad      | Motor | Intensidad 400 V | Presión trabajo | Tiempo cierre | Tiempo apertura | Grúa SWL | Peso | Dimensiones mm |      |      |      |      |
|--------------|----------------|-------|------------------|-----------------|---------------|-----------------|----------|------|----------------|------|------|------|------|
|              | m <sup>3</sup> | kW    | A                | bar             | s             | s               | t        | kg   | A              | B    | C    | D    | E    |
| C2A-100-2,8  | 0,1            | 3     | 6,7              | 100             | 5             | 3               | 1        | 390  | 1265           | 1210 | 835  | 1060 | 605  |
| C2A-150-2,8  | 0,15           | 3     | 6,7              | 100             | 5             | 3               | 1        | 420  | 1350           | 1230 | 835  | 1215 | 605  |
| C2A-250-2,8  | 0,25           | 4     | 8,95             | 120             | 6             | 4               | 1,25     | 460  | 1525           | 1260 | 1165 | 1550 | 605  |
| C2A-300-2,8  | 0,3            | 4     | 8,95             | 120             | 6             | 4               | 1,6      | 480  | 1550           | 1280 | 1190 | 1575 | 605  |
| C2A-500-2,8  | 0,5            | 4     | 8,95             | 120             | 9             | 5               | 2,5      | 650  | 1700           | 1485 | 1310 | 1770 | 770  |
| C2A-750-2,8  | 0,75           | 5,5   | 11,5             | 130             | 9             | 5               | 3,2      | 750  | 1840           | 1525 | 1580 | 2035 | 770  |
| C2A-1000-2,8 | 1              | 7,5   | 15,5             | 160             | 9             | 5               | 4        | 860  | 2060           | 1580 | 1890 | 2450 | 770  |
| C2A-1250-2,8 | 1,25           | 11    | 22               | 160             | 10            | 5               | 5        | 1400 | 2330           | 1970 | 1980 | 2470 | 940  |
| C2A-1500-2,8 | 1,5            | 11    | 22               | 170             | 10            | 5               | 6,3      | 1520 | 2360           | 1975 | 2240 | 2525 | 940  |
| C2A-1750-2,8 | 1,75           | 11    | 22               | 180             | 10            | 5               | 8        | 1790 | 2380           | 1980 | 2270 | 2585 | 1200 |
| C2A-2000-2,8 | 2              | 11    | 22               | 190             | 10            | 5               | 8        | 1850 | 2400           | 1980 | 2300 | 2610 | 1200 |

LAS DIMENSIONES Y CARACTERÍSTICAS SON APROXIMADAS, NOS RESERVAMOS EL DERECHO DE INTRODUCIR LAS MODIFICACIONES QUE ESTIMEMOS ÚTILES

Puede solicitar oferta de cualquiera de estos modelos en nuestra web [www.blug.es](http://www.blug.es) o enviando un email a [comercial@blug.es](mailto:comercial@blug.es)