

Mehr Information auf:
www.blug.es/deu/products/



MASCHINENTYP
AMPHIBIENGREIFER
ANTRIEB
ELEKTROHYDRAULISCHER
ZU FÖRDERNDES MATERIAL



REFERENZ
C2AE



MAX. DICHT
2,2 T/M³
NUTZUNG
KLÄRANLAGE

RELEVANTE PRODUKTE



C2A-2,8



C2AP-1,8



PEA-1,1

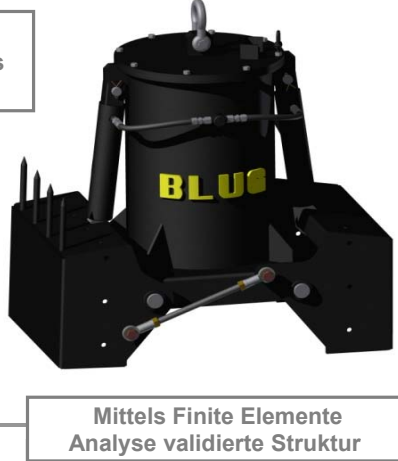
LEHM, SCHLAMM, SAND... SPEZIFISCH FÜR KLÄRANLAGEN

Verstärkte Abdeckung, Fugendichtungen zum Schutz des Motors und Hydraulikaggregats

Hochdruck-Hydraulikzylinder

Mittels Finite Elemente Analyse validierte Struktur

Schalen geeignet für alle Granulometrien, Böschung und Dichte, mit verschleiss- und abriebfester Sperre

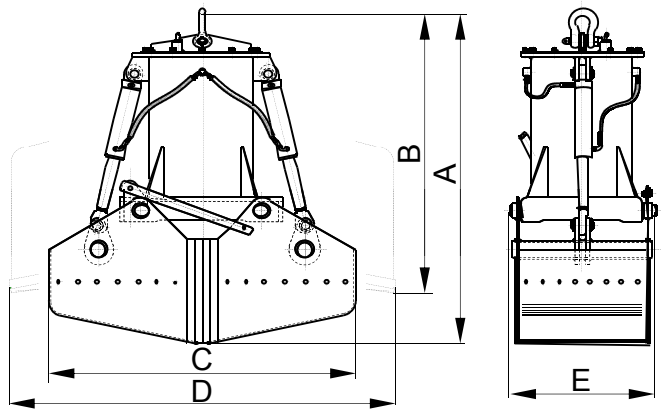


Erforderliche ausrüstung

- Aufhängehaken oder -kette/n.
- Elektroanschluss für elektrohydraulisches Aggregat.

Technische charakterisitken

- Starke Stuktur aus Walzstahl S355 J2G3.
- Hermetisch dichter Öltank.
- Kann bei jedem Gefälle/Schräge (± 60°) arbeiten.
- Mit eingebauten Abtropföffnungen und/oder Reinigungsbürsten.
- Oberfläche mit Epoxi-Teer gegen Rost geschützt.
- Design und Konstruktion gem. F.E.M.-Normen 1001/98 Sektion I.
- EU-Konformitätserklärung.



Modell	Kapazität	Motor	Stärke 400 V	Arbeitsdruck	Schliesszeit	Öffnungzeit	Kran SWL	Gewicht	Größen mm				
									m ³	kW	A	bar	s
C2AE-50	0,05	2,2	5,15	70	7,5	5,5	1	340	1150	1100	850	980	635
C2AE-100	0,1	2,2	5,15	70	7,5	5,5	1	370	1190	1100	950	1080	635
C2AE-150	0,15	2,2	5,15	70	7,5	5,5	1	380	1230	1100	995	1125	635
C2AE-250	0,25	2,2	5,15	70	7,5	5,5	1,25	460	1350	1100	1340	1420	635
C2AE-300	0,3	2,2	5,15	70	7,5	5,5	2	470	1385	1100	1375	1465	635
C2AE-500	0,5	3	6,7	95	7,5	5,5	2	560	1410	1100	1510	1500	885

DIE GRÖSSEN UND CHARAKTERISTIKEN SIND ANNÄHERND, WIR BEHALTEN UNS DAS RECHT AUF DIE ANGEBRACHTEN MODIFIZIERUNGEN VOR.

Sie können Angebot für alle diese Modelle auf unserer Web www.blug.es oder mit einem E-mail an comercial@blug.es anfordern.