



PEA-1,1



C2A-2,8



C2AE-2,8

TIPO DE MAQUINA

CUCHARA ANFIBIA

ACCIONAMIENTO

ELECTROHIDRÁULICO

MATERIAL A MANIPULAR

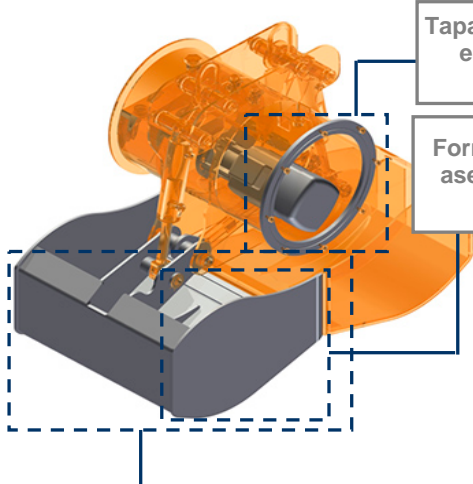
DENSIDAD MAX. CARGA

1,8 T/M³

TIPO

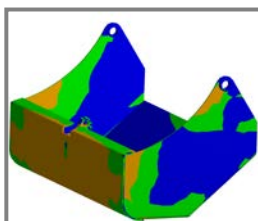
PAPILLON

LIQUIDOS, LODOS, FANGOS, ARENAS, RESIDUOS SUMERGIDOS...



Tapa reforzada, incorpora juntas de estanqueidad para proteger el motor y grupo hidráulico

Forma de valvas "Papillon" para asegurar en cada operación el volumen a ras de agua



Estructura validada mediante análisis de Elementos Finitos



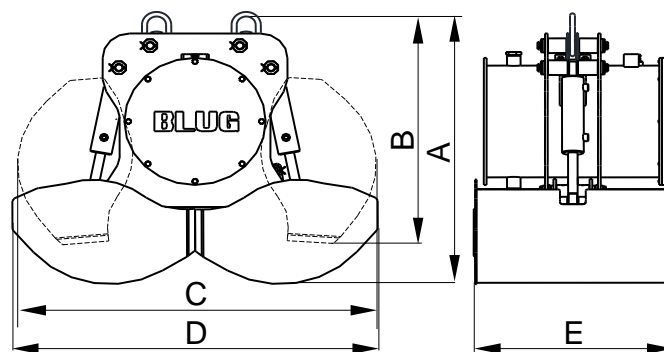
Perfil de valvas idóneo para cada granulometría, talud y densidad, con labios de cierre antidesgaste y antiabrasión

Equipamiento necesario

- Gancho(s) o cadena(s) de suspensión.
- Conexión eléctrica para grupo electrohidráulico.

Características técnicas

- Estructura robusta en acero laminado S355 J2G3.
- Depósito de aceite herméticamente estanco.
- Puede trabajar en cualquier inclinación ($\pm 60^\circ$).
- Con peines de limpieza incorporados (opcional).
- Tratamiento superficial anticorrosivo a base de Alquitrán-Epoxi.
- Diseño y Construcción s/ normas F.E.M. 1001/98 Sección I.
- Declaración CE de conformidad.



Modelo	Capacidad ras agua	Motor	Intensidad 400 V	Presión trabajo	Tiempo cierre	Tiempo apertura	Grúa SWL	Peso	Dimensiones mm				
	m ³	kW	A	bar	s	s	t	kg	A	B	C	D	E
C2AP-150-1,8	0,15	3	6,7	80	7	5	1	440	1050	1015	1230	1160	730
C2AP-200-1,8	0,2	3	6,7	90	7	5	1	485	1090	1020	1310	1225	730
C2AP-300-1,8	0,3	3	6,7	110	7	5	1,5	550	1090	1035	1460	1225	730
C2AP-400-1,8	0,4	4	8,95	130	7	5	1,5	630	1240	1040	1605	1380	730
C2AP-500-1,8	0,5	4	8,95	150	7	5	2	720	1360	1050	1410	1780	730

LAS DIMENSIONES Y CARACTERÍSTICAS SON APROXIMADAS, NOS RESERVAMOS EL DERECHO DE INTRODUCIR LAS MODIFICACIONES QUE ESTIMEMOS ÚTILES

Puede solicitar oferta de cualquiera de estos modelos en nuestra web www.blug.es o enviando un email a comercial@blug.es