



PEA-1,1



C2A-2,8



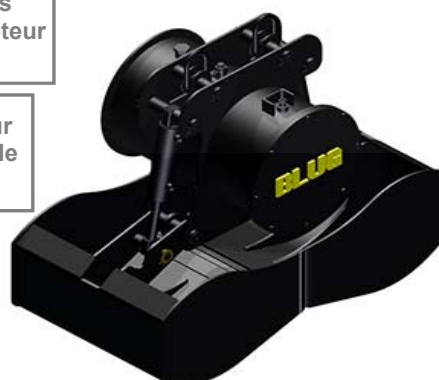
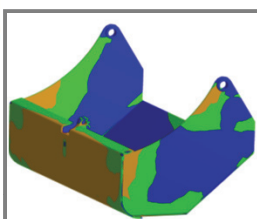
C2AE-2,8

TYPE DE MACHINE
BENNE AMPHIBIE
 TYPE DE COMMANDE
ÉLECTRO-HYDRAULIQUE
 MATÉRIEL A MANIPULER

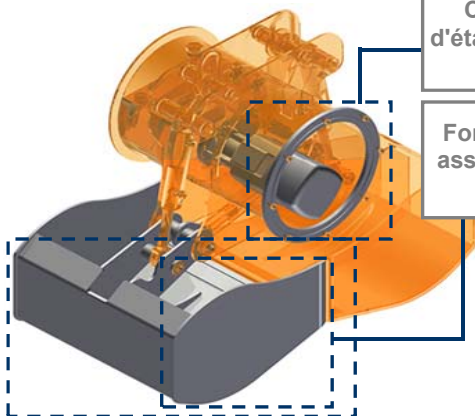
DES LIQUIDES, BOUES, PÂTES, COLLES, SABLES, MATÉRIEL DE CURAGE...

Couvercle renforcé avec joints d'étanchéité pour protéger le moteur et le groupe hydraulique

Forme de valves "Papillon" pour assurer dans chaque opération le volume au niveau d'eau



Structure validée au moyen d'analyse d'Éléments Finis



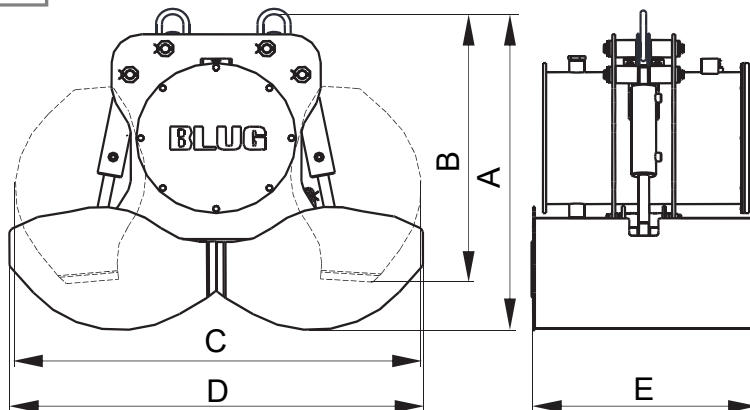
Profil de poches idéal pour opérations de dragage avec des lèvres de fermeture en acier au manganèse résistant à l'usure

Équipement nécessaire

- Crochet(s) ou chaîne(s) de suspension.
- Connexion électrique pour le groupe électro-hydraulique.

Caractéristiques techniques

- Structure robuste en acier laminé S355 J2G3.
- Dépôt d'huile hermétiquement étanche.
- Hauteur très réduite et niveau bas de centre de gravité, multistable ($\pm 60^\circ$).
- Optionnellement munie de dents de pénétration, peigne de nettoyage et orifice d'égouttement.
- Traitement superficiel anticorrosion et anti-oxydation à base de BITUME ÉPOXY.
- Conception et construction conformes aux normes F.E.M. 1001/98 Section I.
- Déclaration CE de conformité.



Référence	Capacité niveau d'eau	Moteur	Intensité 400 V	Pression travail	Temps fermer	Temps ouvrir	Grue SWL	Poids	Dimensions					
									A	B	C	D	E	
										mm				
	m ³	kW	A	bar	s	s	t	kg	A	B	C	D	E	
C2AP-150-1,8	0,15	3	6,7	80	7	5	1	440	1050	1015	1230	1160	730	
C2AP-200-1,8	0,2	3	6,7	90	7	5	1	485	1090	1020	1310	1225	730	
C2AP-300-1,8	0,3	3	6,7	110	7	5	1,5	550	1090	1035	1460	1225	730	
C2AP-400-1,8	0,4	4	8,95	130	7	5	1,5	630	1240	1040	1605	1380	730	
C2AP-500-1,8	0,5	4	8,95	150	7	5	2	720	1360	1050	1410	1780	730	

LES DIMENSIONS ET CARACTERISTIQUES SONT APPROXIMATIVES. NOUS NOUS RESERVONS LE DROIT D'INTRODUIRE LES MODIFICATIONS QUE NOUS JUGERONS UTILES.

Vous pouvez solliciter une offre de n'importe lequel de ces modèles à www.blug.es web ou en envoyant un email à comercial@blug.es