



**C2-1,1**



**PEA-1,1**



**C4-1,1**

TIPO DE MÁQUINA

**CUCHARA**

ACCIONAMIENTO

**ELECTROHIDRÁULICO**

MATERIAL A MANIPULAR

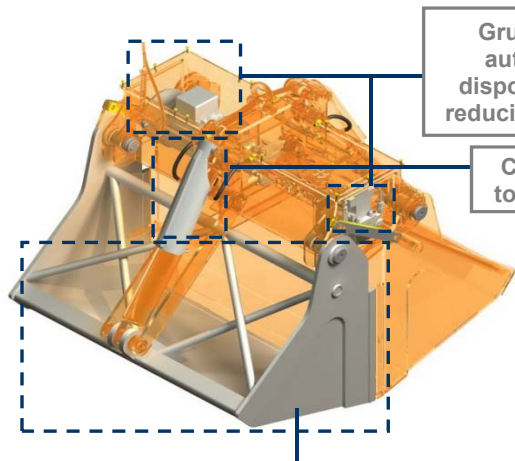
DENSIDAD MÁX. CARGA

**1,1 T/M<sup>3</sup>**

TIPO

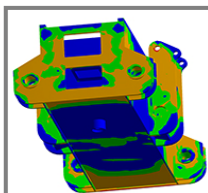
**ALTURA REDUCIDA**

MATERIALES Y PRODUCTOS A GRANEL HASTA UNA DENSIDAD DE 1,1 t/m<sup>3</sup>



Grupo electrohidráulico autónomo montado en disposición horizontal para reducir la altura de la cuchara

Cilindros hidráulicos totalmente protegidos



Estructura validada mediante análisis de Elementos Finitos

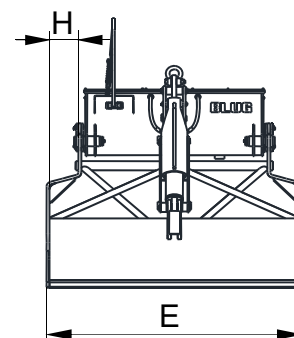
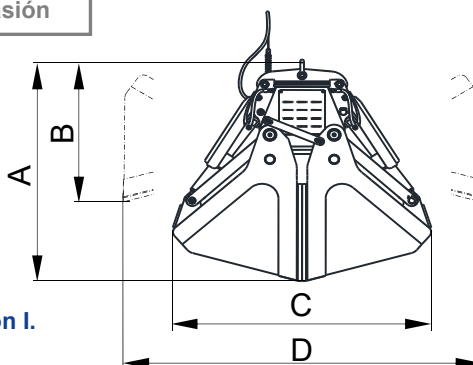
Perfil de valvas idóneo para cada granulometría, talud y densidad con labios de cierre antidesgaste y antiabrasión

**Equipamiento necesario**

- Gancho(s) o cadena(s) de suspensión.
- Conexión eléctrica para grupo electrohidráulico.

**Características técnicas**

- Estructura robusta en acero laminado S355 J2G3.
- Depósito de aceite herméticamente estanco.
- Puede trabajar en cualquier inclinación ( $\pm 60^\circ$ ).
- Diseño y Construcción s/ normas F.E.M. 1001/98 Sección I.
- Declaración CE de conformidad.



Modelo	Capacidad m <sup>3</sup>	Motor 40% ED kW	Intensidad 400 V A	Presión trabajo bar	Tiempo cierre s	Tiempo apertura s	Grúa SWL t	Peso kg	Dimensiones mm					
									A	B	C	D	E	H
C2H-1500-1,1	1,5	7,3	14,5	150	9,5	5	3,2	1490	1720	1130	1840	2540	1700	120
C2H-2000-1,1	2	10	20	200	9,5	5	4	1680	1825	1160	1970	2735	1950	245
C2H-3000-1,1	3	10	20	170	14	7	6	2625	2065	1500	2485	3220	1800	0
C2H-4000-1,1	4	14,5	28	220	14	7	8	2930	2190	1355	2695	3465	2100	150
C2H-5000-1,1	5	14,5	28	180	13	6	10	3400	2335	1430	2870	3725	2305	205
C2H-6000-1,1	6	20,5	39	220	13	6	12	3900	2465	1465	3060	3965	2305	205
C2H-7000-1,1	7	25,5	48,5	190	13	6	14	4730	2580	1540	3225	4125	2500	255
C2H-8000-1,1	8	25,5	48,5	220	13	6	16	5020	2630	1555	3295	4225	2700	355

LAS DIMENSIONES Y CARACTERÍSTICAS SON APROXIMADAS, NOS RESERVAMOS EL DERECHO DE INTRODUCIR LAS MODIFICACIONES QUE ESTIMEMOS ÚTILES

Puede solicitar oferta de cualquiera de estos modelos en nuestra web [www.blug.es](http://www.blug.es) o enviando un email a [comercial@blug.es](mailto:comercial@blug.es)