



RÉFÉRENCE
C2H-1,1

BLUG®

Credeblug, s.l.

PRODUITS
 RELATIFS



C2-1,1



PEA-1,1



C4-1,1

TYPE DE MACHINE

BENNE

DENSITÉ MAX. MATÉRIEL

1,1 T/M³

TYPE DE COMMANDE

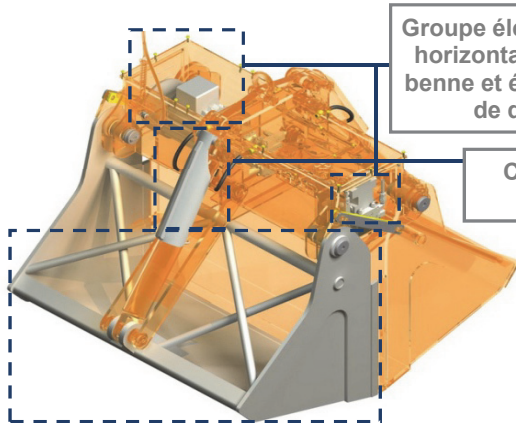
ÉLECTRO-HYDRAULIQUE

TYPE

HAUTEUR RÉDUITE

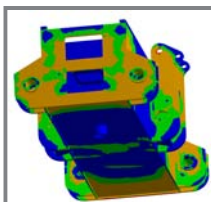
MATÉRIEL A MANIPULER

MATÉRIEAUX ET DE PRODUITS EN VRAC JUSQU'À UNE DENSITÉ DE 1,1 t/m³



Groupe électro-hydraulique autonome en horizontal pour réduire la hauteur de la benne et équipé d'une pompe de pistons de débit variable auto-réglée

Cylindres hydrauliques totalement protégés



Structure validée au moyen d'analyse d'Éléments Finis

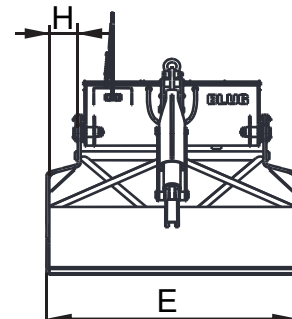
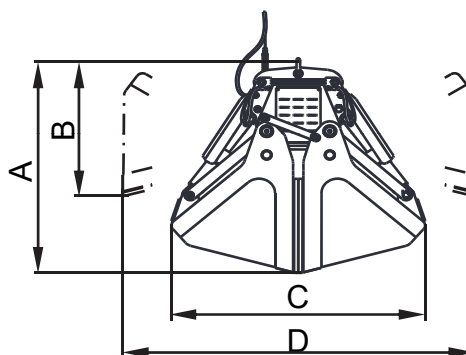
Profil de poches idéal pour chaque granulométrie, talus et densité avec des lèvres de fermeture anti-usure et anti-abrasion en acier au manganèse

Équipement nécessaire

- Crochet(s) ou chaîne(s) de suspension.
- Connexion électrique pour le groupe électro-hydraulique.

Caractéristiques techniques

- Structure robuste en acier laminé S355 J2G3.
- Réservoir à huile, anti-pollution, hermétiquement étanche.
- Hauteur très réduite et niveau bas de centre de gravité, multistable ($\pm 60^\circ$).
- Conception et construction conformes aux normes F.E.M. 1001/98 Section I.
- Déclaration CE de conformité.



Référence	Capacité m ³	Moteur 40% ED kW	Intensité 400 V A	Pression travail bar	Temps fermer s	Temps ouvrir s	Grue SWL t	Poids kg	Dimensions mm					
									A	B	C	D	E	H
C2H-1500-1,1	1,5	7,3	14,5	150	9,5	5	3,2	1490	1630	1040	1840	2540	1700	120
C2H-2000-1,1	2	10	20	200	9,5	5	4	1680	1735	1060	1985	2725	1950	245
C2H-3000-1,1	3	10	20	170	14	7	6	2625	2065	1500	2485	3220	1800	0
C2H-4000-1,1	4	14,5	28	220	14	7	8	2930	2190	1355	2695	3465	2100	150
C2H-5000-1,1	5	14,5	28	180	13	6	10	3400	2335	1430	2870	3725	2305	205
C2H-6000-1,1	6	20,5	39	220	13	6	12	3710	2465	1465	3060	3965	2305	205
C2H-7000-1,1	7	25,5	48,5	190	13	6	14	4730	2580	1540	3225	4125	2500	255
C2H-8000-1,1	8	25,5	48,5	220	13	6	16	5020	2630	1555	3295	4225	2700	355

LES DIMENSIONS ET CARACTERISTIQUES SONT APPROXIMATIVES. NOUS NOUS RESERVONS LE DROIT D'INTRODUIRE LES MODIFICATIONS QUE NOUS JUGERONS UTILES.

Vous pouvez solliciter une offre de n'importe lequel de ces modèles à www.blug.es web ou en envoyant un email à comercial@blug.es