



RÉFÉRENCE  
**C2H-1,8**

DENSITÉ MAX. MATÉRIEL

**1,8 T/M<sup>3</sup>**

TYPE

**HAUTEUR RÉDUITE**

PRODUITS RELATIFS



**C2-1,8**



**CV2-1,8**



**CM4-1,8**

TYPE DE MACHINE

**BENNE**

TYPE DE COMMANDE

**ÉLECTRO-HYDRAULIQUE**

**MATÉRIEL A MANIPULER**

**MATÉRIAUX ET DE PRODUITS EN VRAC JUSQU'À UNE DENSITÉ DE 1,8 t/m<sup>3</sup>**

Groupes électro-hydrauliques autonomes en horizontal pour réduire la hauteur de la benne et équipé d'une pompe à pistons de débit variable auto-régulée

Cylindres hydrauliques totalement protégés

Structure validée au moyen d'analyse d'Éléments Finis

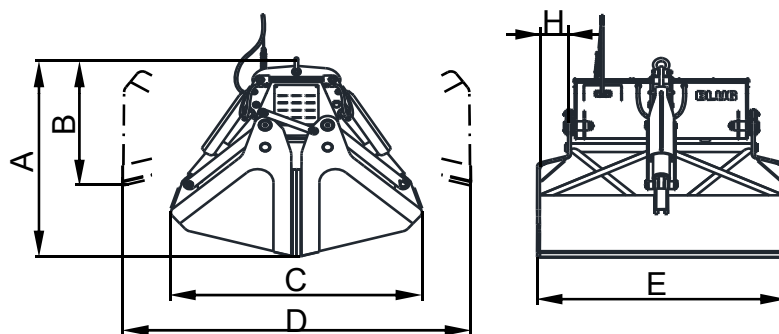
Profil de poche idéal pour chaque granulométrie, talus et densité avec des lèvres de fermeture anti-usure et anti-abrasion en acier au manganèse

**Équipement nécessaire**

- Crochet(s) ou chaîne(s) de suspension.
- Connexion électrique pour le groupe électro-hydraulique.

**Caractéristiques techniques**

- Structure robuste en acier laminé S355 J2G3.
- Réservoir à huile, anti-pollution, hermétiquement étanche.
- Hauteur très réduite et niveau bas de centre de gravité, multistable ( $\pm 60^\circ$ ).
- Conception et construction conformes aux normes F.E.M. 1001/98 Section I.
- Déclaration CE de conformité.



Référence	Capacité m <sup>3</sup>	Moteur 40% ED kW	Intensité 400 V A	Pression travail bar	Temps fermer s	Temps ouvrir s	Grue SWL t	Poids kg	Dimensions mm					
									A	B	C	D	E	H
C2H-1250-1,8	1,25	7,3	14,5	150	10	5	4	1520	1695	1155	1800	2465	1665	100
C2H-1500-1,8	1,5	10	20	200	10	5	6	1550	1765	1175	1840	2540	1700	120
C2H-2000-1,8	2	10	20	170	14	7	6	2420	1890	1275	2300	2880	1810	0
C2H-2500-1,8	2,5	14,5	28	210	14	7	8	2520	1920	1285	2370	2935	1800	0
C2H-3000-1,8	3	14,5	28	180	13	7	10	3010	2070	1360	2585	3200	1900	0
C2H-3500-1,8	3,5	20,5	39	220	13	7	12	3560	2070	1360	2585	3200	2255	180
C2H-4500-1,8	4,5	20,5	39	170	13	7	14	4175	2365	1485	2960	3720	1990	0
C2H-5000-1,8	5	25,5	48,5	180	13	7	16	4290	2325	1475	2910	3640	2500	255
C2H-5500-1,8	5,5	25,5	48,5	210	13	7	16	4450	2325	1475	2910	3640	2600	305

LES DIMENSIONS ET CARACTERISTIQUES SONT APPROXIMATIVES. NOUS NOUS RESERVONS LE DROIT D'INTRODUIRE LES MODIFICATIONS QUE NOUS JUGERONS UTILES.

Vous pouvez solliciter une offre de n'importe lequel de ces modèles à [www.blug.es](http://www.blug.es) web ou en envoyant un email à [comercial@blug.es](mailto:comercial@blug.es)