

Más información en:
www.blug.es/cas/productos/

BLUG®

Credeblug, s.l.



REFERENCIA

C2H-2,8

DENSIDAD MAX. CARGA

2,8 T/M³

TIPO

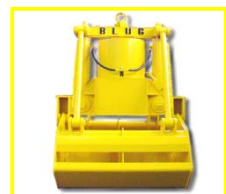
ALTURA REDUCIDA

p. 29

PRODUCTOS
RELACIONADOS



C2-2,8



CV2-2,8



C2A-2,8

TIPO DE MAQUINA

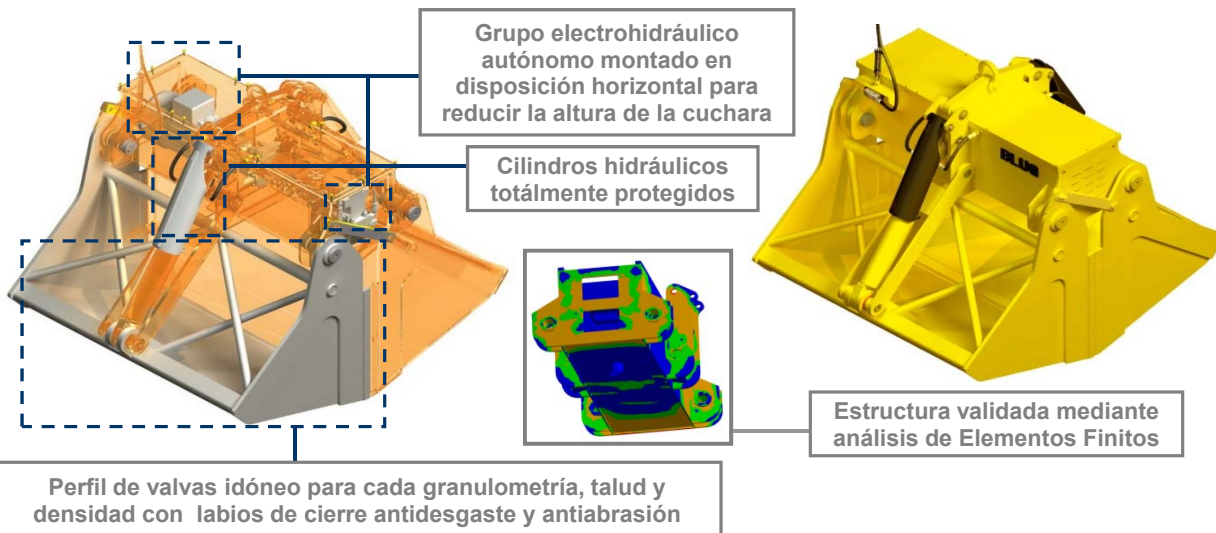
CUCHARA

ACCIONAMIENTO

ELECTROHIDRÁULICO

MATERIAL A MANIPULAR

MATERIALES Y PRODUCTOS A GRANEL HASTA UNA DENSIDAD DE 2,8 t/m³

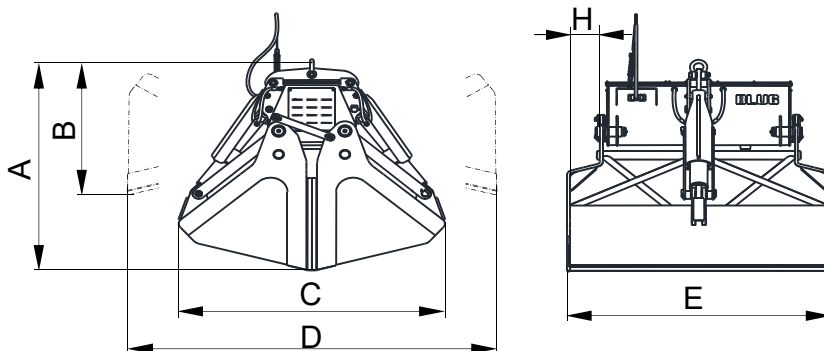


Equipamiento necesario

- Gancho(s) o cadena(s) de suspensión.
- Conexión eléctrica para grupo electrohidráulico.

Características técnicas

- Estructura robusta en acero laminado S355 J2G3.
- Depósito de aceite herméticamente estanco.
- Puede trabajar en cualquier inclinación ($\pm 60^\circ$).
- Diseño y Construcción s/ normas F.E.M. 1001/98 Sección I.
- Declaración CE de conformidad.



Modelo	Capacidad m ³	Motor 40% ED kW	Intensidad 400 V A	Presión trabajo bar	Tiempo cierre s	Tiempo apertura s	Grúa SWL t	Peso kg	Dimensiones mm					
									A	B	C	D	E	H
C2H-800-2,8	0,8	7,3	14,5	150	10	5	4	1570	1645	1145	1800	2310	1465	0
C2H-1000-2,8	1	10	20	190	10	5	6	1635	1645	1145	1800	2310	1655	95
C2H-1600-2,8	1,6	14,5	28	180	14	7	8	2350	1770	1245	2300	2645	1800	0
C2H-2000-2,8	2	14,5	28	160	13	7	10	2935	1865	1305	2445	2805	1905	0
C2H-2500-2,8	2,5	20,5	39	220	13	7	12	3315	1965	1340	2445	2975	1895	0
C2H-3000-2,8	3	25,5	48,5	180	13	7	14	3820	2120	1420	2600	3240	1990	0
C2H-3500-2,8	3,5	25,5	48,5	210	13	7	16	3920	2120	1420	2600	3240	2250	130

LAS DIMENSIONES Y CARACTERÍSTICAS SON APROXIMADAS, NOS RESERVAMOS EL DERECHO DE INTRODUCIR LAS MODIFICACIONES QUE ESTIMEMOS ÚTILES

Puede solicitar oferta de cualquiera de estos modelos en nuestra web www.blug.es o enviando un email a comercial@blug.es