

Mehr Information auf:
www.blug.es/deu/productos/

BLUG[®]
 Credeblug, s.l.



REFERENZ
C2H-2,8



MAX. DICHTe
2,8 T/M³

TYP
REDUZIERTe HÖHE

RELEVANTE
 PRODUKTE



C2-2,8



CV2-2,8



C2A-2,8

MASCHINENTYP

ZWEISCHALENGREIFER

ANTRIEB

ELEKTROHYDRAULISCHER

ZU FÖRDERNDES MATERIAL

LOSES MATERIAL UND PRODUKTE BIS ZU EINER DICHTe VON 2,8 t/m³

Autonomes elektrohydraulisches Aggregat horizontal zur Reduzierung der Höhe des Greifers montiert

Komplett geschützte Hydraulikzylinder

Mittels Finite Elemente Analyse validierte Struktur

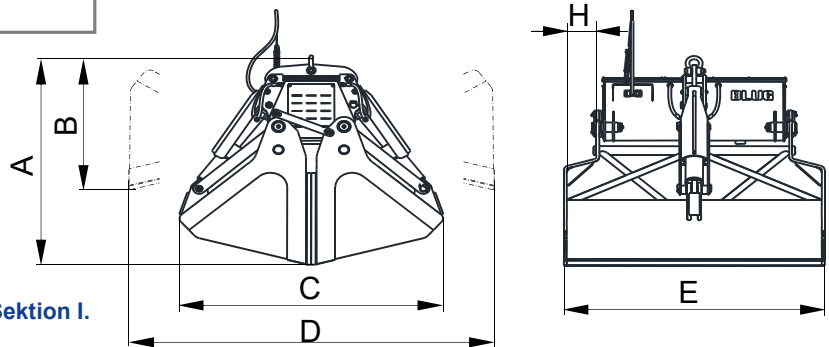
Schalen geeignet für alle Granulometrien, Böschung und Dichte, mit verschleiss- und abriebfester Sperre

Erforderliche ausrüstung

- Aufhängehaken oder -kette/n.
- Elektroanschluss für elektrohydraulisches Aggregat.

Technische charakterisitken

- Starke Stuktur aus Walzstahl S355 J2G3.
- Hermetisch dichter Öltank.
- Kann bei jedem Gefälle/Schräge (± 60°) arbeiten.
- Design und Konstruktion gem. F.E.M.-Normen 1001/98 Sektion I.
- EU-Konformitätserklärung.



Modell	Kapazität m ³	Motor 40% ED kW	Stärke 400 V A	Arbeits- druck bar	Schliess Zeit s	Öffnung Zeit s	Kran SWL t	Gewicht kg	Größen mm					
									A	B	C	D	E	H
C2H-800-2,8	0,8	7,3	14,5	150	10	5	4	1570	1645	1145	1800	2310	1465	0
C2H-1000-2,8	1	10	20	190	10	5	6	1635	1645	1145	1800	2310	1655	95
C2H-1600-2,8	1,6	14,5	28	180	14	7	8	2350	1770	1245	2300	2645	1800	0
C2H-2000-2,8	2	14,5	28	160	13	7	10	2935	1865	1305	2445	2805	1905	0
C2H-2500-2,8	2,5	20,5	39	220	13	7	12	3315	1965	1340	2445	2975	1895	0
C2H-3000-2,8	3	25,5	48,5	180	13	7	14	3820	2120	1420	2600	3240	1990	0
C2H-3500-2,8	3,5	25,5	48,5	210	13	7	16	3920	2120	1420	2600	3240	2250	130

DIE GRÖSSEN UND CHARAKTERISTIKEN SIND ANNÄHERND, WIR BEHALTEN UNS DAS RECHT AUF DIE ANGEBRACHTEN MODIFIZIERUNGEN VOR.

Sie können Angebot für alle diese Modelle auf unserer Web www.blug.es oder mit einem E-mail an comercial@blug.es anfordern.