

PRODUCTOS  
 RELACIONADOS



CV2-1,1



C2H-1,1



CM4-1,1

TIPO DE MÁQUINA

**CUCHARA**

ACCIONAMIENTO

**ELECTROHIDRÁULICO**

MATERIAL A MANIPULAR

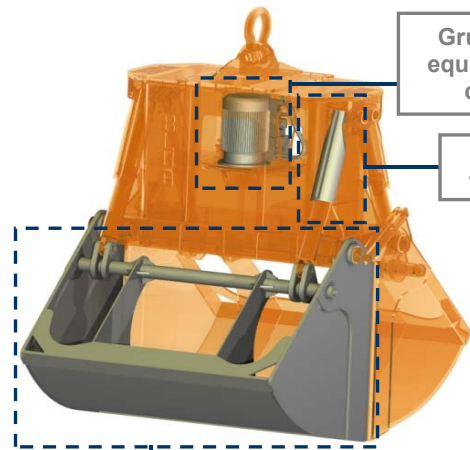
DENSIDAD MÁX. CARGA

**1,1 T/M<sup>3</sup>**

Nº DE CILINDROS

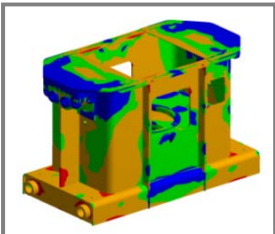
**4**

MATERIALES Y PRODUCTOS A GRANEL HASTA UNA DENSIDAD DE 1,1 t/m<sup>3</sup>



Grupo electrohidráulico autónomo  
 equipado con bomba de pistones de  
 caudal variable autorregulada

Cilindros hidráulicos  
 totalmente protegidos



Estructura validada mediante  
 análisis de Elementos Finitos

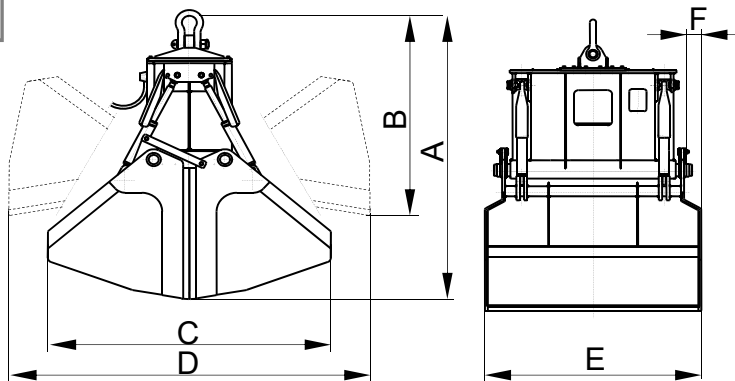
Perfil de valvas idóneo para cada granulometría, talud y  
 densidad con labios de cierre antidesgaste y antiabrasión

**Equipamiento necesario**

- Gancho(s) o cadena(s) de suspensión.
- Conexión eléctrica para grupo electrohidráulico.

**Características técnicas**

- Estructura robusta en acero laminado S355 J2G3.
- Depósito de aceite herméticamente estanco.
- Puede trabajar en cualquier inclinación ( $\pm 60^\circ$ ).
- Diseño y Construcción s/ normas F.E.M. 1001/98 Sección I.
- Declaración CE de conformidad.



Modelo	Capacidad m <sup>3</sup>	Motor 40% ED kW	Intensidad 400 V A	Presión trabajo bar	Tiempo cierre s	Tiempo apertura s	Grúa SWL t	Peso kg	Dimensiones mm					
									A	B	C	D	E	F
C4-5000-1,1	5	20,5	39	140	12	6	12,5	4200	3135	2180	2950	3770	2260	0
C4-6000-1,1	6	20,5	39	150	12	6	12,5	4500	3135	2180	2950	3770	2260	200
C4-7000-1,1	7	20,5	39	165	12	6	14	5000	3140	2190	3010	3790	2620	350
C4-8000-1,1	8	25,5	48,5	150	14	7	16	6900	3715	2480	3725	4390	2360	0
C4-9000-1,1	9	25,5	48,5	170	14	7	18	7200	3720	2500	3740	4410	2420	125
C4-10000-1,1	10	31,5	61	180	14	7	20	7400	3730	2510	3750	4430	2680	250
C4-11000-1,1	11	31,5	61	200	14	7	20	7600	3740	2520	3770	4450	2950	400
C4-12000-1,1	12	40	74,5	170	14	7	25	9400	4250	2840	4280	4960	2700	0
C4-13000-1,1	13	40	74,5	190	14	7	25	9600	4260	2850	4300	4980	2950	125
C4-14000-1,1	14	40	74,5	200	14	7	30	9850	4280	2860	4320	5000	3350	200
C4-15000-1,1	15	40	74,5	210	14	7	30	10100	4290	2880	4340	5020	3950	300

LAS DIMENSIONES Y CARACTERÍSTICAS SON APROXIMADAS, NOS RESERVAMOS EL DERECHO DE INTRODUCIR LAS MODIFICACIONES QUE ESTIMEMOS ÚTILES

Puede solicitar oferta de cualquiera de estos modelos en nuestra web [www.blug.es](http://www.blug.es) o enviando un email a [comercial@blug.es](mailto:comercial@blug.es)