

Mehr Information auf:
www.blug.es/deu/productos/

BLUG[®]
 Credeblug, s.l.



REFERENZ
C4-1,1



S. 23

RELEVANTE
 PRODUKTE



CV2-1,1



C2H-1,1

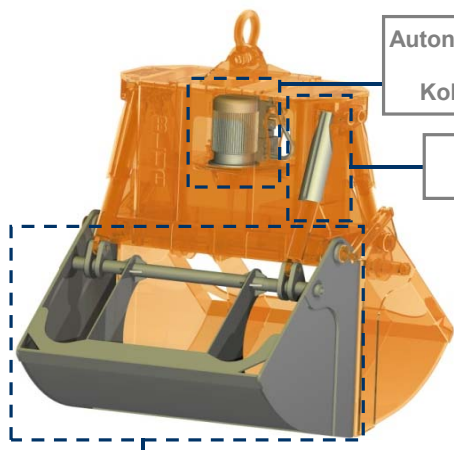


CM4-1,1

MASCHINENTYP
ZWEISCHALENGREIFER
 ANTRIEB
ELEKTROHYDRAULISCHER
 ZU FÖRDERNDES MATERIAL

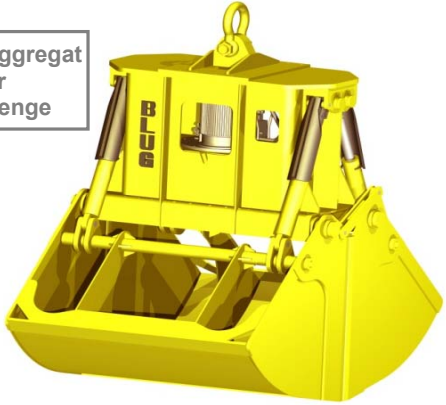
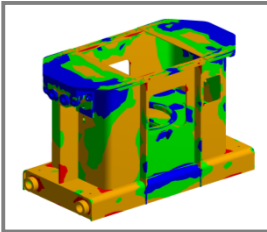
MAX. DICHTE
1,1 T/M³
 ZYLINDERZAHL
4

LOSES MATERIAL UND PRODUKTE BIS ZU EINER DICHTE VON 1,1 t/m³



Autonomes elektrohydraulisches Aggregat
 mit automatisch eingestellter
 Kolbenpumpe variabler Fördermenge

Komplett geschützte
 Hydraulikzylinder



Mittels Finite Elemente
 Analyse validierte Struktur

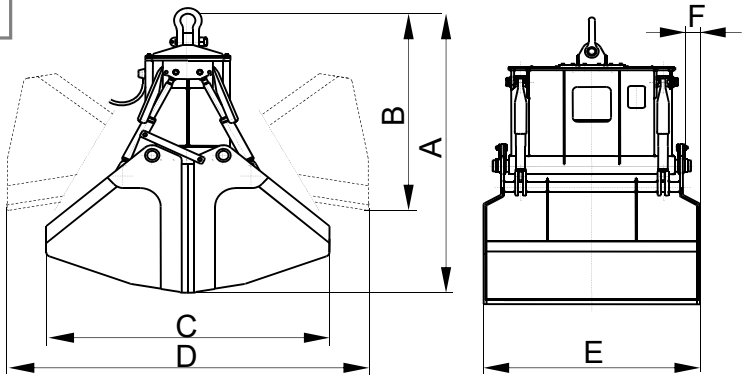
Schalen geeignet für alle Granulometrien, Böschung und Dichte,
 mit verschleiss- und abriebfester Sperre

Erforderliche ausrüstung

- Aufhängehaken oder -kette/n.
- Elektroanschluss für elektrohydraulisches Aggregat.

Technische charakterisitken

- Starke Stuktur aus Walzstahl S355 J2G3.
- Hermetisch dichter Öltank.
- Kann bei jedem Gefälle/Schräge (± 60°) arbeiten.
- Design und Konstruktion gem. F.E.M.-Normen 1001/98 Sektion I.
- EU-Konformitätserklärung.



Modell	Kapazität	Motor	Stärke 400	Arbeits-	Schliess	Öffnung	Kran	Gewicht	Grössen					
	m ³	40% ED	V	druck	Zeit	Zeit	SWL	kg	mm					
		kW	A	bar	s	s	t		A	B	C	D	E	F
C4-5000-1,1	5	20,5	39	140	12	6	12,5	4200	3135	2180	2950	3770	2260	0
C4-6000-1,1	6	20,5	39	150	12	6	12,5	4500	3135	2180	2950	3770	2260	200
C4-7000-1,1	7	20,5	39	165	12	6	14	5000	3140	2190	3010	3790	2620	350
C4-8000-1,1	8	25,5	48,5	150	14	7	16	6900	3715	2480	3725	4390	2360	0
C4-9000-1,1	9	25,5	48,5	170	14	7	18	7200	3720	2500	3740	4410	2420	125
C4-10000-1,1	10	31,5	61	180	14	7	20	7400	3730	2510	3750	4430	2680	250
C4-11000-1,1	11	31,5	61	200	14	7	20	7600	3740	2520	3770	4450	2950	400
C4-12000-1,1	12	40	74,5	170	14	7	25	9400	4250	2840	4280	4960	2700	0
C4-13000-1,1	13	40	74,5	190	14	7	25	9600	4260	2850	4300	4980	2950	125
C4-14000-1,1	14	40	74,5	200	14	7	30	9850	4280	2860	4320	5000	3350	200
C4-15000-1,1	15	40	74,5	210	14	7	30	10100	4290	2880	4340	5020	3950	300

DIE GRÖSSEN UND CHARAKTERISTIKEN SIND ANNÄHERND, WIR BEHALTEN UNS DAS RECHT AUF DIE ANGEBRACHTEN MODIFIZIERUNGEN VOR.

Sie können Angebot für alle diese Modelle auf unserer Web www.blug.es oder mit einem E-mail an comercial@blug.es anfordern.