

Mehr Information auf:
www.blug.es/deu/products/

BLUG[®]
 Credeblug, s.l.

MASCHINENTYP
ZWEISCHALENGREIFER
 ANTRIEB
ELEKTROHYDRAULISCHER
 ZU FÖRDERNDES MATERIAL



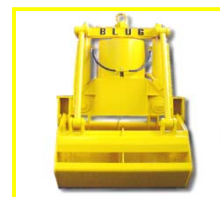
REFERENZ
C4-2,8



MAX. DICHTE
2,8 T/M³
 ZYLINDERZAHL
4

S. 31

RELEVANTE
 PRODUKTE



CV2-2,8

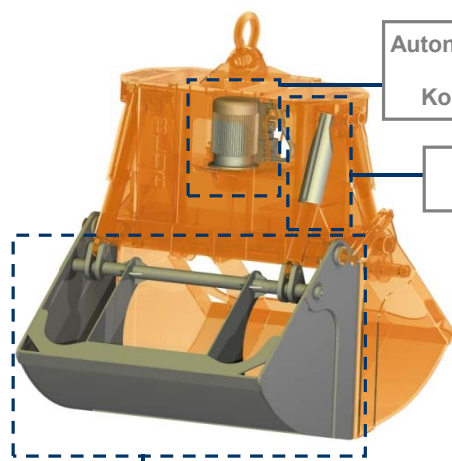


C2H-2,8



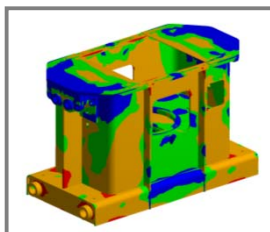
CM4-2,8

LOSES MATERIAL UND PRODUKTE BIS ZU EINER DICHTE VON 2,8 t/m³



Autonomes elektrohydraulisches Aggregat
 mit automatisch eingestellter
 Kolbenpumpe variabler Fördermenge

Komplett geschützte
 Hydraulikzylinder



Mittels Finite Elemente
 Analyse validierte Struktur

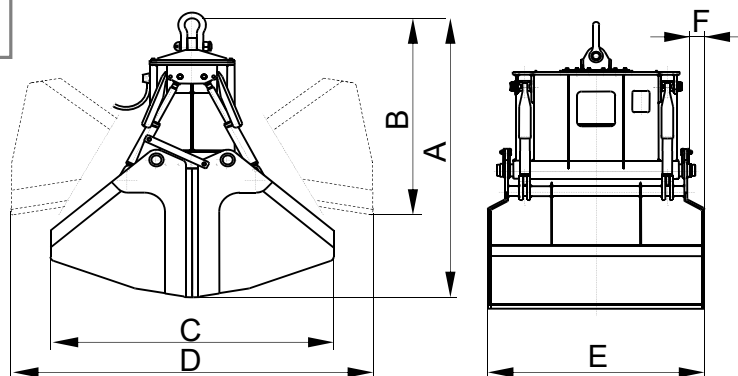
Schalen geeignet für alle Granulometrien, Böschung und Dichte,
 mit verschleiss- und abriebfester Sperre

Erforderliche ausrüstung

- Aufhängehaken oder -kette/n.
- Elektroanschluss für elektrohydraulisches Aggregat.

Technische charakterisitken

- Starke Stuktur aus Walzstahl S355 J2G3.
- Hermetisch dichter Öltank.
- Kann bei jedem Gefälle/Schräge (± 60°) arbeiten.
- Design und Konstruktion gem. F.E.M.-Normen 1001/98 Sektion I.
- EU-Konformitätserklärung.



Modell	Kapazität m ³	Motor 40% ED kW	Stärke 400 V	Arbeits- druck bar	Schliess Zeit s	Öffnung Zeit s	Kran SWL t	Gewicht kg	Grössen mm					
									A	B	C	D	E	F
C4-3500-2,8	3,5	25,5	48,5	170	14	7	18	6500	3100	2380	2440	3180	2360	0
C4-4000-2,8	4	31,5	61	190	14	7	18	6800	3190	2410	2590	3330	2360	0
C4-5000-2,8	5	40	74,5	190	14	7	25	8900	3470	2720	2980	3490	2700	0
C4-6300-2,8	6,3	40	74,5	220	14	7	30	9800	3490	2730	3000	3510	3300	300

DIE GRÖSSEN UND CHARAKTERISTIKEN SIND ANNÄHERND, WIR BEHALTEN UNS DAS RECHT AUF DIE ANGEBRACHTEN MODIFIZIERUNGEN VOR.

Sie können Angebot für alle diese Modelle auf unserer Web www.blug.es oder mit einem E-mail an comercial@blug.es anfordern.