

Mehr Information auf:  
[www.blug.es/deu/productos/](http://www.blug.es/deu/productos/)

# BLUG®

Credeblug, s.l.

**MASCHINENTYP**  
**ZWEISCHALENGREIFER**  
**ANTRIEB**  
**MECHANISCHER**  
**ZU FORDERNDES MATERIAL**



REFERENZ  
**CM1-1,8**



**MAX. DICHTE**  
**1,8 T/M<sup>3</sup>**  
**ZAHL DER SEILE**  
**1**

S. 33

RELEVANTE  
 PRODUKTE



**CM1R-1,8**

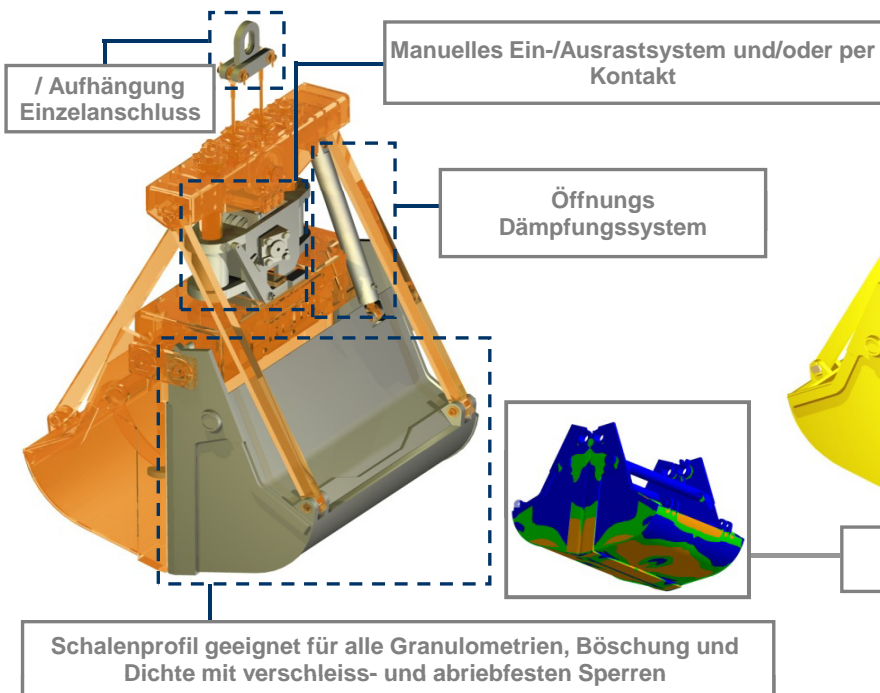


**CM2-1,8**

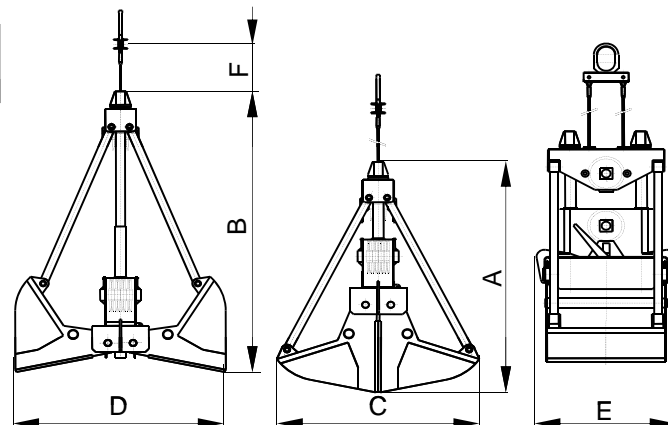


**CM4-1,8**

ZEMENT, KLINKER, LOSES MATERIAL UND PRODUKTE BIS ZU EINER DICHTE VON 1,8 t/m<sup>3</sup>



Mittels Finite Elemente  
 Analyse validierte Struktur



**Erforderliche ausrüstung**

- 1 Aufhängungsseil.

**Technische charakterisitken**

- Starke Stuktur aus Walzstahl S355 J2G3.
- Maximale Schliess- und Penetrationskraft, sodass immer eine komplette Füllung erzielt wird.
- Design und Konstruktion gem. F.E.M.-Normen 1001/98 Sektion I.
- EU-Konformitätserklärung.

Modell	Kapazität	Seil- lauf	Seil. Ø	Seil Ø	Kran SWL	Gewicht	Grössen					
							mm					
	m <sup>3</sup>	m	mm	mm	t	kg	A	B	C	D	E	F
CM1-500-1,8	0,5	4,1	240	13	2,5	1300	1860	2300	1590	1645	1130	6705
CM1-1000-1,8	1	4,1	240	16	3,2	1700	2105	2395	1750	2075	1280	7250
CM1-1500-1,8	1,5	4,1	360	20	5	2000	2455	2730	1750	2110	1980	7440
CM1-2000-1,8	2	4,1	360	20	6,3	2300	2555	2765	1750	2370	2080	7600
CM1-2500-1,8	2,5	5	450	24	8	2600	3005	3365	2160	2555	2100	8500
CM1-3000-1,8	3	5	450	24	10	3000	3105	3405	2160	2745	2200	8600
CM1-3500-1,8	3,5	5	450	24	12	3500	3205	3435	2160	2930	2240	8700
CM1-4000-1,8	4	5	450	24	12	4000	3305	3470	2335	3120	2260	8800
CM1-4500-1,8	4,5	5	560	28	16	4400	3760	3890	2335	3215	2320	9260
CM1-5000-1,8	5	5	560	28	16	4700	3860	3905	2335	3400	2380	9360
CM1-6000-1,8	6	5	560	28	20	6000	3960	3960	2335	3590	2500	9460

Flaschenzugverhältnis 1:3 / 1:4

DIE GRÖSSEN UND CHARAKTERISTIKEN SIND ANNÄHERND, WIR BEHALTEN UNS DAS RECHT AUF DIE ANGEBRACHTEN MODIFIZIERUNGEN VOR.

Sie können Angebot für alle diese Modelle auf unserer Web [www.blug.es](http://www.blug.es) oder mit einem E-mail an [comercial@blug.es](mailto:comercial@blug.es) anfordern.