

Mehr Information auf:
www.blug.es/deu/productos/

BLUG[®]
 Credeblug, s.l.



REFERENZ
CM1R-1,8

S. 34

MASCHINENTYP
ZWISCHALENGREIFER

MAX. DICHTE
1,8 T/M³

ANTRIEB
**MECHANISCHER (FERNSTEUERUNG)
 ZU FORDERNDES MATERIAL**

ZAHL DER SEILE
1

RELEVANTE
 PRODUKTE



CM1-1,8



CM2-1,8



CM4-1,8

ZEMENT, KLINKER, BAUXIT, FELDSPAT, LOSES MATERIAL UND PRODUKTE BIS ZU
 EINER DICHTE VON 1,8 t/m³

Öffnungs
Dämpfungssystem

Per Funk
ferngesteuerte Öffnung
Benötigt kein
Stromkabel

Per Hydraulikzylinder
angetriebenes
Ausrastsystem

Mittels Finite Elemente
Analyse validierte Struktur

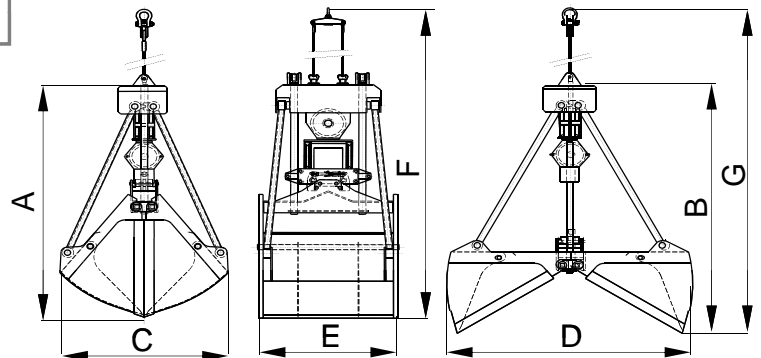
Schalenprofil geeignet für alle Granulometrien, Böschung
und Dichte mit verschleiss- und abriebfesten Sperren

Erforderliche ausrüstung

- 1 Aufhängungsseil.

Technische charakterisitken

- Starke Stuktur aus Walzstahl S355 J2G3.
- Maximale Schliess- und Eindringkraft, sodass immer eine komplette Füllung erzielt wird.
- Design und Konstruktion gem. F.E.M.-Normen 1001/98 Sektion I.
- EU-Konformitätserklärung.



Modell	Kapazität m ³	Seil- lauf m	Seilr. Ø mm	Seil Ø mm	Kran SWL t	Gewicht kg	Größen mm						
							A	B	C	D	E	F	G
CM1R-3400-1,8	3,4	3400	450	22	10	3750	2980	3135	2535	2870	2130	7045	7200
CM1R-4200-1,8	4,2	3200	450	24	12,5	4750	2970	3090	2245	2915	2425	6850	6970
CM1R-5400-1,8	5,4	3510	500	26	16	6000	3210	3350	2500	3170	2510	7410	7550
CM1R-6500-1,8	6,5	3720	565	28	20	7500	3485	3615	2650	3410	2700	7900	8025
CM1R-8500-1,8	8,5	4085	625	32	25	9300	3940	4065	2885	3725	2975	8710	8840
CM1R-10000-1,8	10	4800	700	36	30	10000	4100	4300	3100	3900	3200	9500	9300
CM1R-11500-1,8	11,5	5030	700	36	32	10800	4250	4610	3320	4200	3425	10300	10700

Flaschenzugverhältnis 1:3 / 1:4

DIE GRÖSSEN UND CHARAKTERISTIKEN SIND ANNÄHERND, WIR BEHALTEN UNS DAS RECHT AUF DIE ANGEBRACHTEN MODIFIZIERUNGEN VOR.

Sie können Angebot für alle diese Modelle auf unserer Web www.blug.es oder mit einem E-mail an comercial@blug.es anfordern.