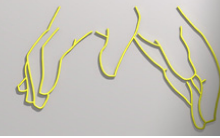


MASCHINENTYP
ZWEISCHALENGREIFER
ANTRIEB
MECHANISCHER
ZU FORDERNDES MATERIAL



REFERENZ
CM2-1,8



MAX. DICHTE
1,8 T/M³
ZAHL DER SEILE
2

RELEVANTE
PRODUKTE



CM1-1,8



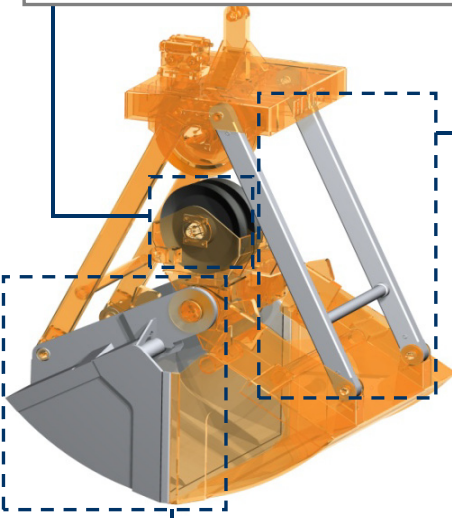
CM1R-1,8



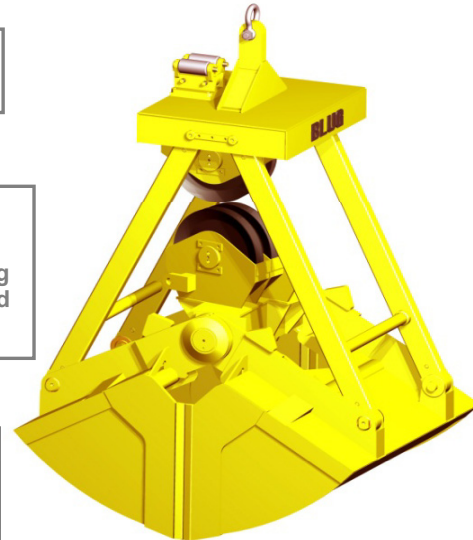
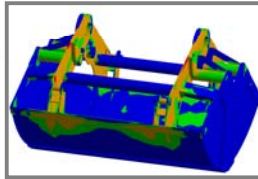
CM4-1,8

ZEMENT, KLINKER, LOSES MATERIAL UND PRODUKTE BIS ZU EINER DICHTE VON 1,8 t/m³

Seilrollen mit Nut für alle Anwendungen, montiert auf Wälzlager/Lager



Pleuelstangen zum Ausgleichen der Richtungsabweichung von Drehgestellen und Schalen



Mittels Finite Elemente Analyse validierte Struktur

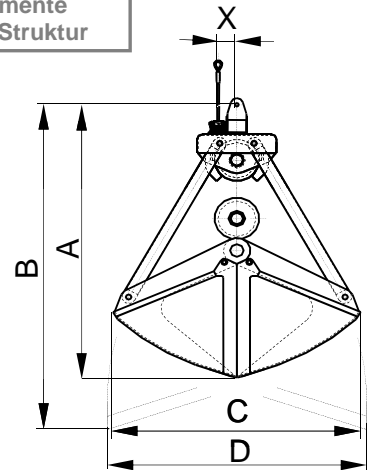
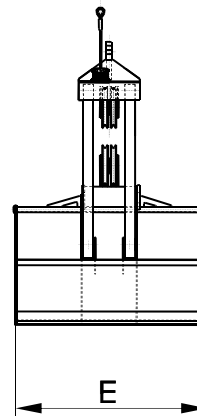
Schalenprofil geeignet für alle Granulometrien, Böschung und Dichte mit verschleiss- und abriebfesten Sperren

Erforderliche ausrüstung

- 1 Seil für Aufhängung.
- 1 Seil für Öffnung / Schliessen.

Technische charakterisitken

- Starke Stuktur aus Walzstahl S355 J2G3.
- Maximale Schliess- und Eindringkraft, sodass immer eine komplette Füllung erzielt wird.
- Design und Konstruktion gem. F.E.M.-Normen 1001/98 Sektion I.
- EU-Konformitätserklärung.



Modell	Kapazität	Seil-lauf	Seil. Ø	Seil Ø	Kran SWL	Gewicht	Grössen mm					
							A	B	C	D	E	X
CM2-1000-1,8	1	5.350	355	18	4	1375	2200	2460	1560	1900	1600	175
CM2-1250-1,8	1,2	5.850	355	20	4	1485	2300	2570	1660	2150	1600	175
CM2-1500-1,8	1,5	6.800	355	22	5	1760	2620	3050	2020	2220	1800	210
CM2-2000-1,8	2	7.500	400	22	6,3	1928	2720	3210	2180	2410	1850	210
CM2-2250-1,8	2,25	7.500	400	24	8	2035	2770	3220	2180	2520	1900	210
CM2-2500-1,8	2,5	7.250	400	26	8	2574	2860	3260	2140	2480	2050	250
CM2-3000-1,8	3	8.000	400	26	10	2640	2930	3410	2320	2600	2200	250
CM2-3500-1,8	3,5	8.550	400	28	10	2728	2990	3520	2440	2720	2300	250
CM2-4000-1,8	4	9.050	500	30	12	3300	3400	3830	3580	3280	2300	260
CM2-4500-1,8	4,5	9.050	500	30	12	3410	3460	3840	2580	3400	2400	260
CM2-5000-1,8	5	9.350	500	32	16	3564	3500	3900	2650	3480	2500	260

Flaschenzugverhältnis 1:4 / 1:5

DIE GRÖSSEN UND CHARAKTERISTIKEN SIND ANNÄHERND, WIR BEHALTEN UNS DAS RECHT AUF DIE ANGEBRACHTEN MODIFIZIERUNGEN VOR.

Sie können Angebot für alle diese Modelle auf unserer Web www.blug.es oder mit einem E-mail an comercial@blug.es anfordern.