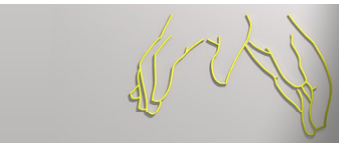


MASCHINENTYP
ZWEISCHALENGREIFER

ANTRIEB

MECHANISCHER
ZU FÖRDERNDES MATERIAL



MAX. DICHTE

0,8 T/M³

ZAHL DER SEILE

4

RELEVANTE PRODUKTE



CM4-0,8



CM4G-1,1



CM4-1,1

DÜNGER, LOSES MATERIAL UND PRODUKTE BIS ZU EINER DICHTE VON 0,8 t/m³

Pleuelstangen zum Ausgleichen der Richtungsabweichung von Drehgestellen

Für alle Anwendungen dimensionierte, auf Lager/Wälzlager montierte Seilrollen mit Seilnut

Mit Stahl verstärkte Drehgestelle 700 Mpa Dehnungslimit

Mittels Finite Elemente Analyse validierte Struktur

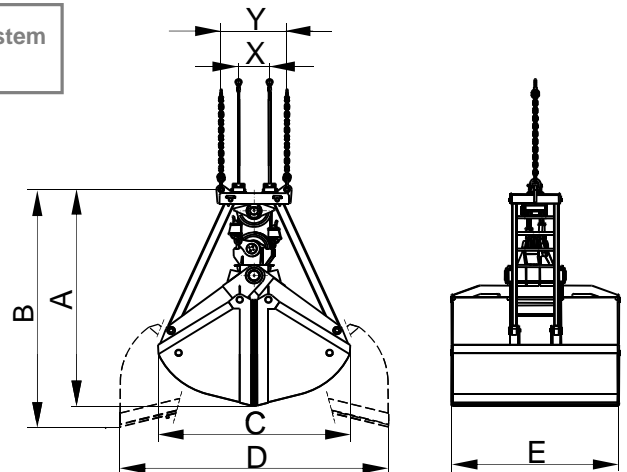
Schalen geeignet für alle Granulometrien und Dichten, aus verschleissfestem Stahl (Härte bis zu 47,5 HBW)

Erforderliche ausrüstung

- 2 Seile für Aufhängung.
- 2 Seile für Öffnung / Schliessen.

Technische charakterisitken

- **Komplett geschlossene ökologische Struktur (optional).**
- **Maximale Schliess- und Eindringkraft, sodass immer eine komplette Füllung erzielt wird.**
- **Design und Konstruktion gem. F.E.M.-Normen 1001/98 Sektion I.**
- **EU-Konformitätserklärung.**



Modell	Kapazität Bösch. 30°	Seil-lauf	Seilr. Ø	Seil Ø	Kran SWL	Gewicht	Größen mm						
							A	B	C	D	E	X	Y
CM4G-26000-0,8	26	9	560	32	32	9900	4800	6080	4450	5320	4000	595	1000
CM4G-28500-0,8	28,5	9,8	630	36	35	11300	4970	6150	4530	5470	4200	670	1400
CM4G-30000-0,8	30	9,8	630	36	40	12200	5050	6200	4600	5600	4400	670	1400
CM4G-35000-0,8	35	9,8	630	36	45	13400	5250	6530	4750	5800	4450	670	1400
CM4G-40000-0,8	40	10,5	710	40	50	14900	5500	6650	5300	5850	4600	755	2400
CM4G-45000-0,8	45	10,5	710	40	55	15800	5700	6750	5600	6000	4800	755	2400

Flaschenzugverhältnis: 1:3

DIE GRÖSSEN UND CHARAKTERISTIKEN SIND ANNÄHERND, WIR BEHALTEN UNS DAS RECHT AUF DIE ANGEBRACHTEN MODIFIZIERUNGEN VOR.

Sie können Angebot für alle diese Modelle auf unserer Web www.blug.es oder mit einem E-mail an comercial@blug.es anfordern.