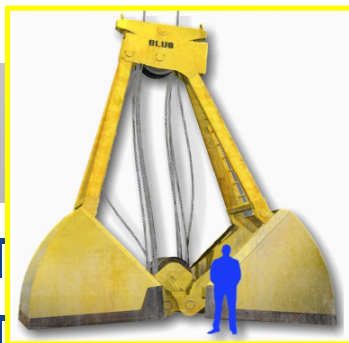


MASCHINENTYP
ZWEISCHALENGREIFER
ANTRIEB
MECHANISCHER
ZU FORDERNDES MATERIAL



MAX. DICHTE
1,1 T/M³
ZAHL DER SEILE
4

RELEVANTE
 PRODUKTE



CM4-1,1



CM4G-0,8



CM4-0,8

DÜNGER, GETREIDE, KOHLE, DÜNGEMITTEL UND LOSE PRODUKTE BIS ZU EINER DICHTE VON 1.1 t/m³

Pleuelstangen zum Ausgleichen der Richtungsabweichung von Drehgestellen und Schalen

Für alle Anwendungendimensionierte, auf Lager/Wälzlager montierte Seilrollen mit Seilnut

Mit Stahl verstärkte Drehgestelle 700 Mpa Dehnungslimit

Mittels Finite Elemente Analyse validierte Struktur

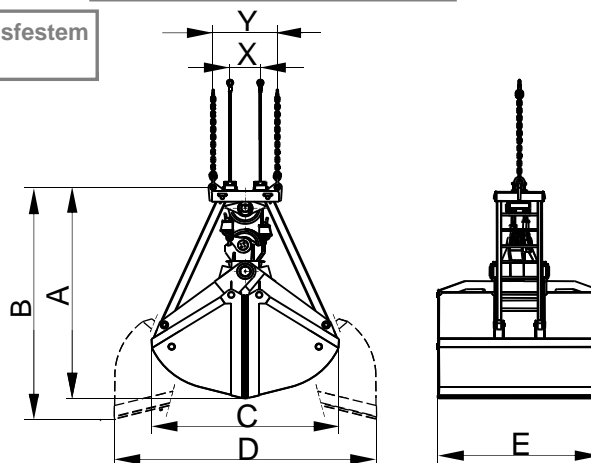
Schalen geeignet für alle Granulometrien und Dichten, aus verschleißfestem Stahl (Härte bis zu 47,5 HBW)

Erforderliche ausrüstung

- 2 Seile für Aufhängung.
- 2 Seile für Öffnung / Schliessen.

Technische charakterisitken

- **Komplett geschlossene ökologische Struktur (optional).**
- **Maximale Schliess- und Eindringkraft, sodass immer eine komplette Füllung erzielt wird.**
- **Design und Konstruktion gem. F.E.M.-Normen 1001/98 Sektion I.**
- **EU-Konformitätserklärung.**



Modell	Kapazität Bösch. 35°	Seil-lauf	Seilr. Ø	Seil Ø	Kran SWL	Gewicht	Größen mm						
							A	B	C	D	E	X	Y
CM4G-23500-1,1	23,5	9	560	32	35	9150	4700	6030	4350	5120	3800	595	1000
CM4G-26000-1,1	26	9,8	630	36	40	10900	4840	6100	4450	5320	4000	670	1400
CM4G-28500-1,1	28	9,8	630	36	45	12200	4970	6150	4530	5470	4200	670	1400
CM4G-30000-1,1	30	9,8	630	36	50	13200	5050	6200	4600	5600	4400	670	1400
CM4G-35000-1,1	35	10,5	710	40	55	15800	5280	6550	4700	5800	4450	755	2400
CM4G-40000-1,1	40	10,5	710	40	65	17600	5500	6670	5300	5850	4600	755	2400

Flaschenzugverhältnis: 1:3

DIE GRÖSSEN UND CHARAKTERISTIKEN SIND ANNÄHERND, WIR BEHALTEN UNS DAS RECHT AUF DIE ANGEBRACHTEN MODIFIZIERUNGEN VOR.

Sie können Angebot für alle diese Modelle auf unserer Web www.blug.es oder mit einem E-mail an comercial@blug.es anfordern.