



REFERENCIA
CV2-1,1



PRODUCTOS RELACIONADOS



C4-1,1



C2H-1,1



CM4-1,1

DENSIDAD MÁX. CARGA

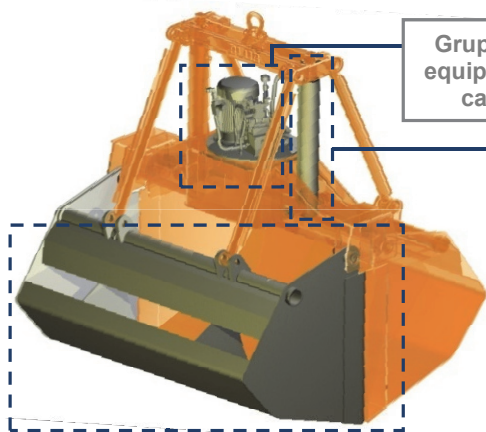
1,1 T/M³

Nº DE CILINDROS

2

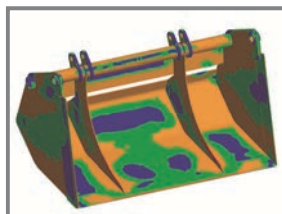
TIPO DE MÁQUINA
CUCHARA
ACCIONAMIENTO
ELECTROHIDRÁULICO
MATERIAL A MANIPULAR

MATERIALES Y PRODUCTOS A GRANEL HASTA UNA DENSIDAD DE 1,1 t/m³

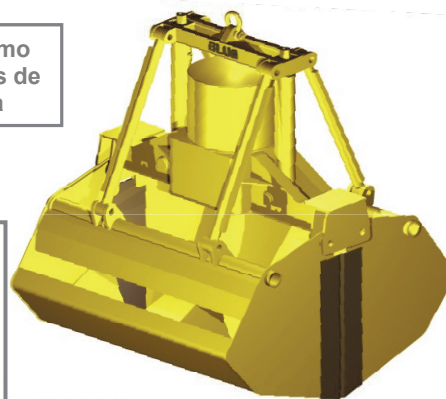


Grupo electrohídrico autónomo equipado con bomba de pistones de caudal variable autorregulada

Cilindros hidráulicos totalmente protegidos



Perfil de valvas idóneo para cada granulometría, talud y densidad con labios de cierre antidesgaste y antiabrasión



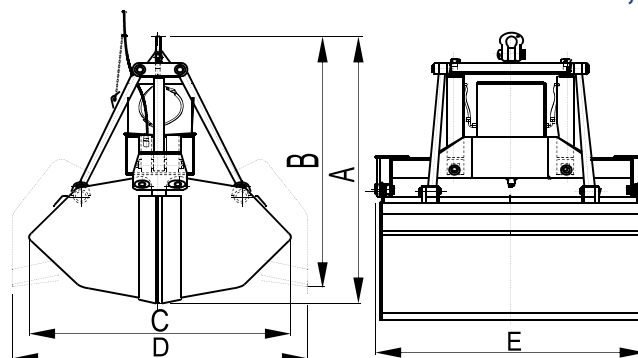
Estructura validada mediante análisis de Elementos Finitos

Equipamiento necesario

- Gancho(s) o cadena(s) de suspensión.
- Conexión eléctrica para grupo electrohídrico.

Características técnicas

- Estructura robusta en acero laminado S355 J2G3.
- Depósito de aceite herméticamente estanco.
- Puede trabajar en cualquier inclinación ($\pm 60^\circ$).
- Diseño y Construcción s/ normas F.E.M. 1001/98 Sección I.
- Declaración CE de conformidad.



Modelo	Capacidad	Motor	Intensidad	Presión	Tiempo	Tiempo	Grúa	Peso	Dimensiones				
	m ³	40% ED	400 V	trabajo	cierre	apertura	SWL	kg	mm				
		kW	A	bar	s	s	t		A	B	C	D	E
CV2-3000-1,1	3	14,5	28	125	10	7	6,3	2790	2600	2670	2080	2365	2330
CV2-3500-1,1	3,5	20,5	39	150	10	7	8	2860	2700	2700	2150	2555	2330
CV2-4000-1,1	4	20,5	39	160	10	7	8	2880	2800	2730	2250	2745	2330
CV2-4500-1,1	4,5	20,5	39	170	10	7	10	3070	2850	2745	2500	2840	2330
CV2-5000-1,1	5	20,5	39	190	10	7	10	3200	2900	2760	2700	2935	2330
CV2-6000-1,1	6	31,5	61	170	12	8	12,5	4270	3300	3200	2700	3220	2520
CV2-7000-1,1	7	31,5	61	190	12	8	12,5	4450	3420	3240	2900	3450	2520
CV2-8000-1,1	8	31,5	61	210	12	8	14	4700	3560	3285	3240	3680	2520
CV2-9000-1,1	9	40	74,5	150	14	10	18	6750	3640	3500	3100	3550	3050
CV2-10000-1,1	10	40	74,5	160	14	10	18	6920	3740	3530	3200	3740	3050
CV2-11000-1,1	11	40	74,5	170	14	10	20	7100	3850	3565	3300	3950	3050
CV2-12000-1,1	12	40	74,5	180	16	11	22	7300	3965	3600	3380	4140	3050
CV2-13000-1,1	13	40	74,5	190	16	11	22	7580	4060	3635	3500	4320	3050
CV2-14000-1,1	14	40	74,5	200	16	11	25	7810	4125	3655	3610	4455	3050
CV2-16000-1,1	16	62,5	117	160	14	10	28	9500	4200	3825	3680	4350	3590
CV2-18000-1,1	18	62,5	117	170	14	10	30	9650	4340	3870	3880	4650	3590

LAS DIMENSIONES Y CARACTERÍSTICAS SON APROXIMADAS, NOS RESERVAMOS EL DERECHO DE INTRODUCIR LAS MODIFICACIONES QUE ESTIMEMOS ÚTILES

Puede solicitar oferta de cualquiera de estos modelos en nuestra web www.blug.es o enviando un email a comercial@blug.es