



REFERENZ
CV2-1,1



MAX. DICHTE

1,1 T/M³

ZYLINDERZAHL

2

**RELEVANTE
 PRODUKTE**



C4-1,1



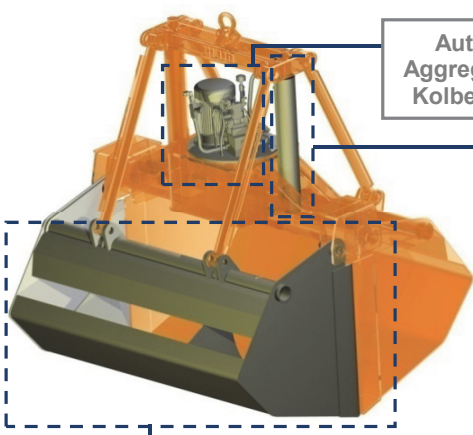
C2H-1,1



CM4-1,1

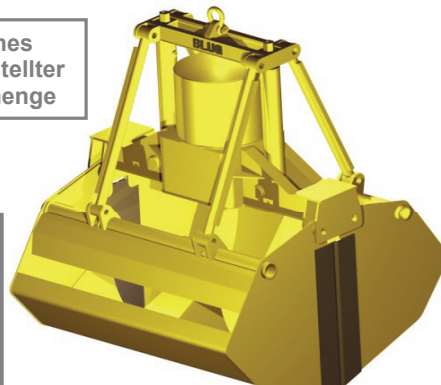
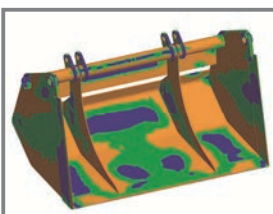
MASCHINENTYP
ZWEISCHALENGREIFER
ANTRIEB
ELEKTROHYDRAULISCHER
ZU FÖRDERNDES MATERIAL

LOSES MATERIAL UND PRODUKTE BIS ZU EINER DICHTE VON 1,1 t/m³



Autonomes elektrohydraulisches
 Aggregat mit automatisch eingestellter
 Kolbenpumpe variabler Fördermenge

Komplett geschützte
 Hydraulikzylinder



Mittels Finite Elemente
 Analyse validierte Struktur

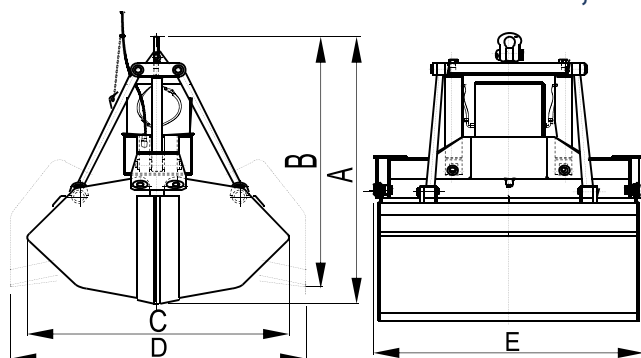
Schalen geeignet für alle Granulometrien, Böschung und Dichte,
 mit verschleiss- und abriebfester Sperre

Erforderliche ausrüstung

- Aufhängehaken oder -kette/n.
- Elektroanschluss für elektrohydraulisches Aggregat.

Technische charakterisitken

- Starke Stuktur aus Walzstahl S355 J2G3.
- Hermetisch dichter Öltank.
- Kann bei jedem Gefälle/Schräge (± 60°) arbeiten.
- Design und Konstruktion gem. F.E.M.-Normen 1001/98 Sektion I.
- EU-Konformitätserklärung.



Modell	Kapazität m ³	Motor 40% ED kW	Stärke 400 V A	Arbeits- druck bar	Schliess Zeit s	Öffnung Zeit s	Kran SWL t	Gewicht kg	Grössen mm				
									A	B	C	D	E
CV2-3000-1,1	3	14,5	28	125	10	7	6,3	2790	2600	2670	2080	2365	2330
CV2-3500-1,1	3,5	20,5	39	150	10	7	8	2860	2700	2700	2150	2555	2330
CV2-4000-1,1	4	20,5	39	160	10	7	8	2880	2800	2730	2250	2745	2330
CV2-4500-1,1	4,5	20,5	39	170	10	7	10	3070	2850	2745	2500	2840	2330
CV2-5000-1,1	5	20,5	39	190	10	7	10	3200	2900	2760	2700	2935	2330
CV2-6000-1,1	6	31,5	61	170	12	8	12,5	4270	3300	3200	2700	3220	2520
CV2-7000-1,1	7	31,5	61	190	12	8	12,5	4450	3420	3240	2900	3450	2520
CV2-8000-1,1	8	31,5	61	210	12	8	14	4700	3560	3285	3240	3680	2520
CV2-9000-1,1	9	40	74,5	150	14	10	18	6750	3640	3500	3100	3550	3050
CV2-10000-1,1	10	40	74,5	160	14	10	18	6920	3740	3530	3200	3740	3050
CV2-11000-1,1	11	40	74,5	170	14	10	20	7100	3850	3565	3300	3950	3050
CV2-12000-1,1	12	40	74,5	180	16	11	22	7300	3965	3600	3380	4140	3050
CV2-13000-1,1	13	40	74,5	190	16	11	22	7580	4060	3635	3500	4320	3050
CV2-14000-1,1	14	40	74,5	200	16	11	25	7810	4125	3655	3610	4455	3050
CV2-16000-1,1	16	62,5	117	160	14	10	28	9500	4200	3825	3680	4350	3590
CV2-18000-1,1	18	62,5	117	170	14	10	30	9650	4340	3870	3880	4650	3590

DIE GRÖSSEN UND CHARAKTERISTIKEN SIND ANNÄHERND, WIR BEHALTEN UNS DAS RECHT AUF DIE ANGEBRACHTEN MODIFIZIERUNGEN VOR.

Sie können Angebot für alle diese Modelle auf unserer Web www.blug.es oder mit einem E-mail an comercial@blug.es anfordern.