

DENSIDAD MÁX. CARGA

1,8 T/M³

Nº DE CILINDROS

2



C4-1,8



C2H-1,8



CM4-1,8

TIPO DE MÁQUINA

CUCHARA

ACCIONAMIENTO

ELECTROHIDRÁULICO

MATERIAL A MANIPULAR

MATERIALES Y PRODUCTOS A GRANEL HASTA UNA DENSIDAD DE 1,8 t/m³

Grupo electrohidráulico autónomo
equipado con bomba de pistones de
caudal variable autorregulada

Cilindros hidráulicos
totalmente protegidos

Estructura validada mediante
análisis de Elementos Finitos

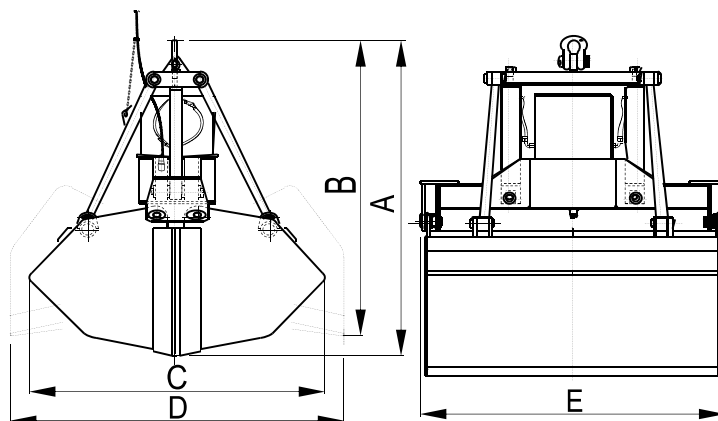
Perfil de valvas idóneo para cada granulometría, talud y
densidad con labios de cierre antidesgaste y antiabrasión

Equipamiento necesario

- Gancho(s) o cadena(s) de suspensión.
- Conexión eléctrica para grupo electrohidráulico.

Características técnicas

- Estructura robusta en acero laminado S355 J2G3.
- Depósito de aceite herméticamente estanco.
- Puede trabajar en cualquier inclinación ($\pm 60^\circ$).
- Diseño y Construcción s/ normas F.E.M. 1001/98 Sección I.
- Declaración CE de conformidad.



Modelo	Capacidad	Motor 40% ED	Intensidad 400 V	Presión trabajo	Tiempo cierre	Tiempo apertura	Grúa SWL	Peso	Dimensiones mm				
	m ³	kW	A	bar	s	s	t	kg	A	B	C	D	E
CV2-3000-1,8	3	20,5	39	190	10	7	10	2960	2650	2630	2350	2510	2000
CV2-3500-1,8	3,5	31,5	61	170	12	8	10	3650	2750	2655	2450	2700	2000
CV2-4000-1,8	4	31,5	61	200	12	8	12	3970	3050	3065	2750	2800	2150
CV2-5000-1,8	5	40	74,5	160	14	10	16	5750	3300	3330	2900	2965	2450
CV2-6300-1,8	6,3	40	74,5	200	16	11	20	6060	3480	3380	3100	3310	2450
CV2-8000-1,8	8	62,5	117	200	16	11	25	8200	3630	3570	3200	3395	3000
CV2-10000-1,8	10	62,5	117	170	19	14	32	11350	3950	3955	3350	3500	3500
CV2-12500-1,8	12,5	70	129	180	19	14	40	11900	4150	4005	3700	3885	3500

LAS DIMENSIONES Y CARACTERÍSTICAS SON APROXIMADAS, NOS RESERVAMOS EL DERECHO DE INTRODUCIR LAS MODIFICACIONES QUE ESTIMEMOS ÚTILES

Puede solicitar oferta de cualquiera de estos modelos en nuestra web www.blug.es o enviando un email a comercial@blug.es