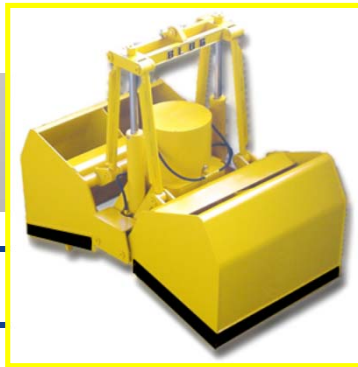


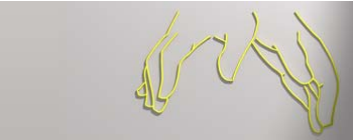
Mehr Information auf:
www.blug.es/deu/productos/

BLUG[®]
 Credeblug, s.l.

MASCHINENTYP
ZWEISCHALENGREIFER
ANTRIEB
ELEKTROHYDRAULISCHER
ZU FÖRDERNDES MATERIAL



REFERENZ
CV2-1,8



MAX. DICHT
1,8 T/M³

ZYLINDERZAHL
2

S. 26

RELEVANTE
PRODUKTE



C4-1,8



C2H-1,8



CM4-1,8

LOSES MATERIAL UND PRODUKTE BIS ZU EINER DICHT VON 1,8 t/m³

Autonomes elektrohydraulisches Aggregat mit automatisch eingestellter Kolbenpumpe variabler Fördermenge

Komplett geschützte Hydraulikzylinder

Mittels Finite Elemente Analyse validierte Struktur

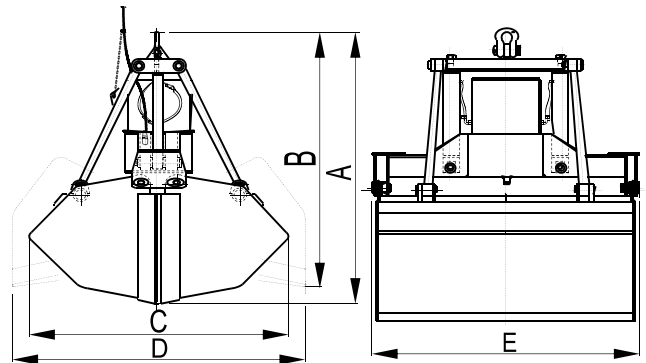
Schalen geeignet für alle Granulometrien, Böschung und Dichte, mit verschleiss- und abriebfester Sperre

Erforderliche ausrüstung

- Aufhängehaken oder -kette/n.
- Elektroanschluss für elektrohydraulisches Aggregat.

Technische charakterisitken

- Starke Suktur aus Walzstahl S355 J2G3.
- Hermetisch dichter Öltank.
- Kann bei jedem Gefälle/Schräge (± 60°) arbeiten.
- Design und Konstruktion gem. F.E.M.-Normen 1001/98 Sektion I.
- EU-Konformitätserklärung.



| Modell | Kapazität m ³ | Motor 40% ED kW | Stärke 400 V A | Arbeits- druck bar | Schliess Zeit s | Öffnung Zeit s | Kran SWL t | Gewicht kg | Grössen mm | | | | |
|---------------|-----------------------------|-----------------------|----------------------|--------------------------|-----------------------|----------------------|------------------|---------------|---------------|------|------|------|------|
| | | | | | | | | | A | B | C | D | E |
| CV2-3000-1,8 | 3 | 20,5 | 39 | 190 | 10 | 7 | 10 | 2960 | 2650 | 2630 | 2350 | 2510 | 2000 |
| CV2-3500-1,8 | 3,5 | 31,5 | 61 | 170 | 12 | 8 | 10 | 3650 | 2750 | 2655 | 2450 | 2700 | 2000 |
| CV2-4000-1,8 | 4 | 31,5 | 61 | 200 | 12 | 8 | 12 | 3970 | 3050 | 3065 | 2750 | 2800 | 2150 |
| CV2-5000-1,8 | 5 | 40 | 74,5 | 160 | 14 | 10 | 16 | 5750 | 3300 | 3330 | 2900 | 2965 | 2450 |
| CV2-6300-1,8 | 6,3 | 40 | 74,5 | 200 | 16 | 11 | 20 | 6060 | 3480 | 3380 | 3100 | 3310 | 2450 |
| CV2-8000-1,8 | 8 | 62,5 | 117 | 200 | 16 | 11 | 25 | 8200 | 3630 | 3570 | 3200 | 3395 | 3000 |
| CV2-10000-1,8 | 10 | 62,5 | 117 | 170 | 19 | 14 | 32 | 11350 | 3950 | 3955 | 3350 | 3500 | 3500 |
| CV2-12500-1,8 | 12,5 | 70 | 129 | 180 | 19 | 14 | 40 | 11900 | 4150 | 4005 | 3700 | 3885 | 3500 |

DIE GRÖSSEN UND CHARAKTERISTIKEN SIND ANNÄHERND, WIR BEHALTEN UNS DAS RECHT AUF DIE ANGEBRACHTEN MODIFIZIERUNGEN VOR.

Sie können Angebot für alle diese Modelle auf unserer Web www.blug.es oder mit einem E-mail an comercial@blug.es anfordern.