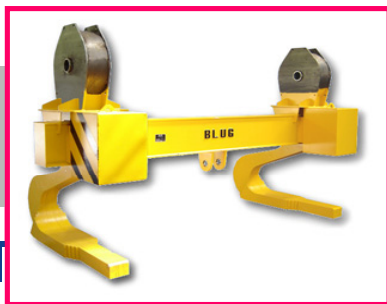


Mehr Information auf:
www.blug.es/deu/productos/

BLUG[®]
 Credeblug, s.l.



REFERENZ
GC-301

S. 52

MASCHINENTYP

ZANGE

ANTRIEB

MECHANISCHE

ZU FÖRDERNDES MATERIAL

KNÜPPEL

TYP

C FORM

RELEVANTE
 PRODUKTE



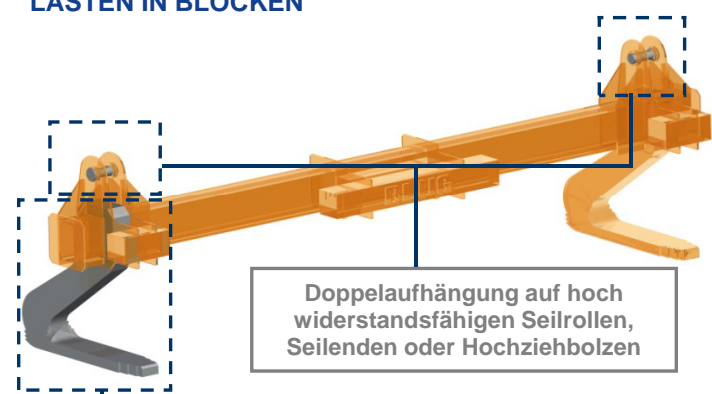
GG-103



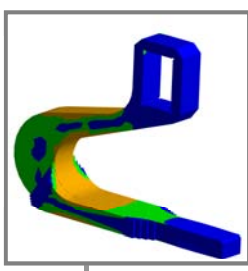
PMS-302

ÜBRIGES ZU FÖRDERNDES MATERIAL

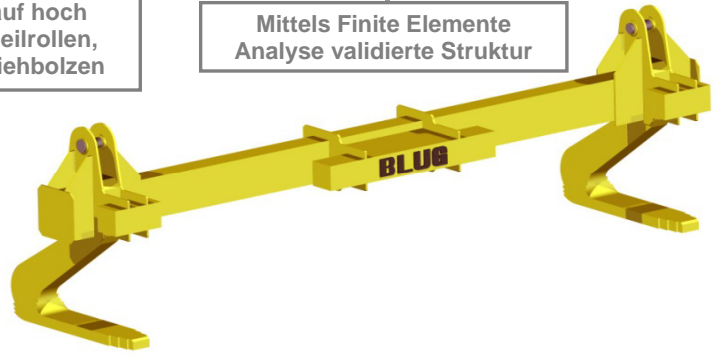
HOCHZIEHEN UND POSITIONIERUNG VON SLABS, KNÜPPEL, GROBBEARBEITUNG UND LASTEN IN BLÖCKEN



Doppelaufhängung auf hoch widerstandsfähigen Seilrollen, Seilenden oder Hochziehbolzen



Mittels Finite Elemente Analyse validierte Struktur



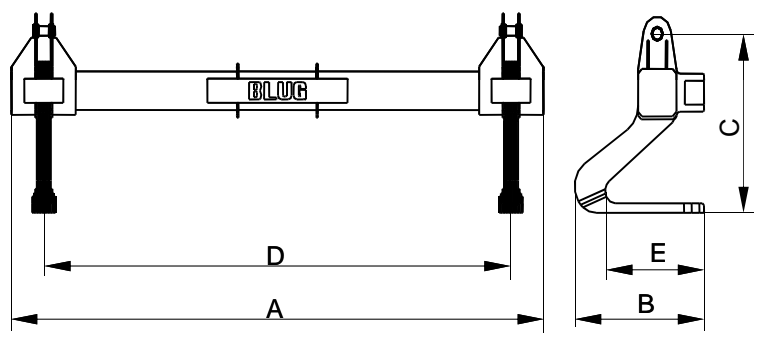
Haken mit übereinander liegenden Blechen gem. DIN 15407, geeignet für jede Art und Grösse von Lasten

Erforderliche ausrüstung

- Aufhängehaken oder -kette/n

Technische charakterisitken

- Starke Stuktur aus Walzstahl S355 J2G3.
- Komplette Drehung (360°) für eine perfekte Positionierung der Last.
- Sehr reduzierte Höhe mit niedrigem Schwerpunkt, multistabil.
- Design und Konstruktion gem. F.E.M.-Normen 1001/98 Sektion I.
- EU-Konformitätserklärung.



Modell	Kapazität	Durchmesse der Seilrollen	Max. Temperatur Material	Kran SWL	Gewicht	Grössen mm				
						t	kg	A	B	C
GC-301-10	10	450	1000	18	6500	2150	1100	1250	2000	700
GC-301-20	20	560	1000	28	7800	2900	1400	1500	2450	950
GC-301-30	30	630	1000	40	8900	3900	1750	1930	3100	1200
GC-301-40	40	710	1000	50	9800	4800	2150	2300	3800	1500
GC-301-50	50	800	1000	65	12200	5700	2500	2600	4600	1800

DIE GRÖSSEN UND CHARAKTERISTIKEN SIND ANNÄHERND, WIR BEHALTEN UNS DAS RECHT AUF DIE ANGEBRACHTEN MODIFIZIERUNGEN VOR.

Sie können Angebot für alle diese Modelle auf unserer Web www.blug.es oder mit einem E-mail an comercial@blug.es anfordern.