



REFERENZ
GG-103



ZU FÖRDERNDES MATERIAL
VERSCH. LASTEN
TYP
DREHBAR

RELEVANTE PRODUKTE



PEH-101

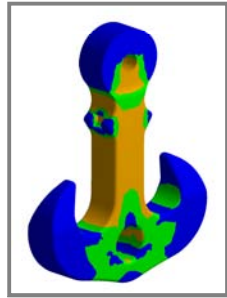
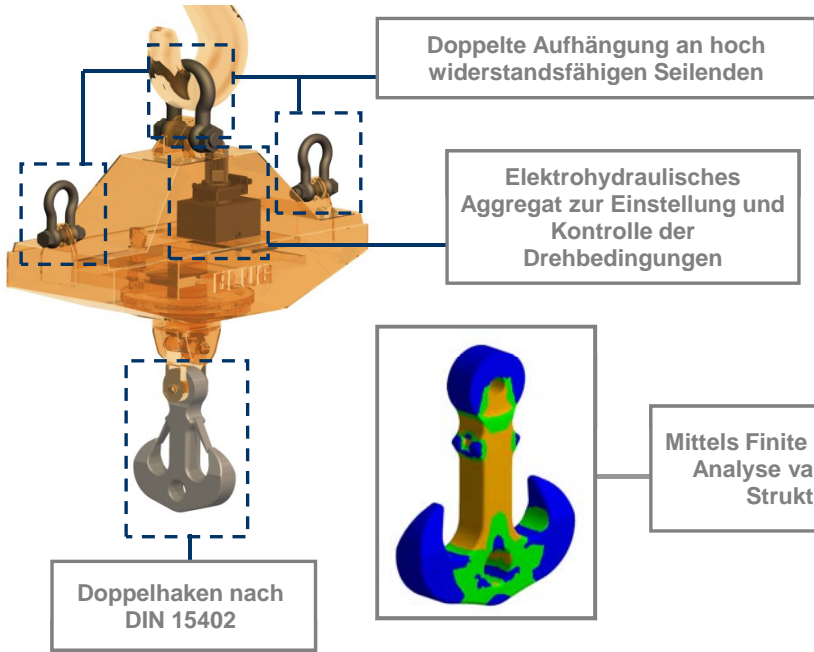


PEB-200



PED-201

HANDHABUNG UND POSITIONIERUNG ALLER AUFGEHÄNGTEN LASTEN



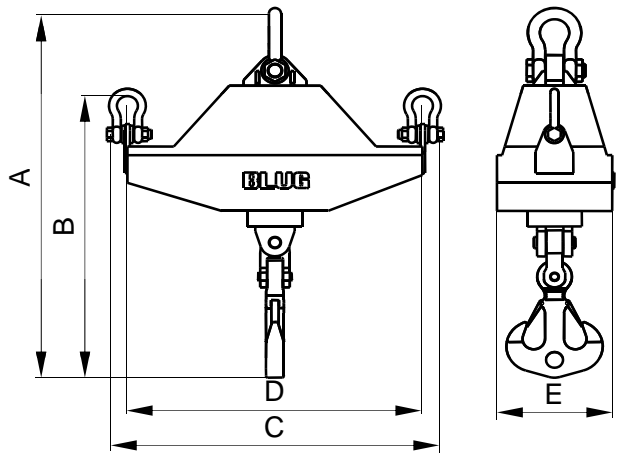
Mittels Finite Elemente Analyse validierte Struktur

Erforderliche ausrüstung

- Aufhängehaken oder -kette/n.
- Elektroanschluss für elektrohydraulisches Aggregat.

Technische charakterisitken

- Starke Stuktur aus Walzstahl S355 J2G3.
- Komplette Drehung (360°) für eine perfekte Positionierung der Last.
- Design und Konstruktion gem. F.E.M.-Normen 1001/98 Sektion I.
- EU-Konformitätserklärung.



Modell	Kapazität	Motor	Stärke 400 V	Arbeitsdruck	Drehgeschwindigkeit	Kran SWL	Gewicht	Größen mm				
	t	kW	A	bar	U/min	t	kg	A	B	C	D	E
GG-103-10	10	0,75	2,1	175	3	12	550	1480	1130	1140	1010	540
GG-103-15	15	0,75	2,1	200	3	18	910	1780	1430	1570	1400	560
GG-103-20	20	1,5	3,7	200	3	22	1340	1860	1530	1840	1650	580
GG-103-25	25	1,5	3,7	200	3	28	1450	1960	1620	2000	1800	760
GG-103-32	32	2,2	5,5	220	3	35	1700	2600	2240	2230	2000	1050
GG-103-40	40	2,2	5,5	220	3	42	1890	2650	2280	2260	2000	1070

DIE GRÖSSEN UND CHARAKTERISTIKEN SIND ANNÄHERND, WIR BEHALTEN UNS DAS RECHT AUF DIE ANGEBRACHTEN MODIFIZIERUNGEN VOR.

Sie können Angebot für alle diese Modelle auf unserer Web www.blug.es oder mit einem E-mail an comercial@blug.es anfordern.