

TYPE DE MACHINE

CROCHET

TYPE DE COMMANDE

ÉLECTRO-HYDRAULIQUE

MATÉRIEL À MANIPULER



RÉFÉRENCE

GG-103

p. 47

PRODUITS RELATIFS



PEH-101



PEB-200

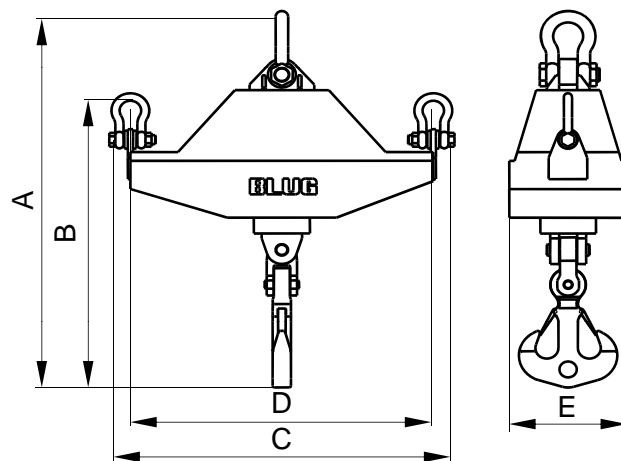
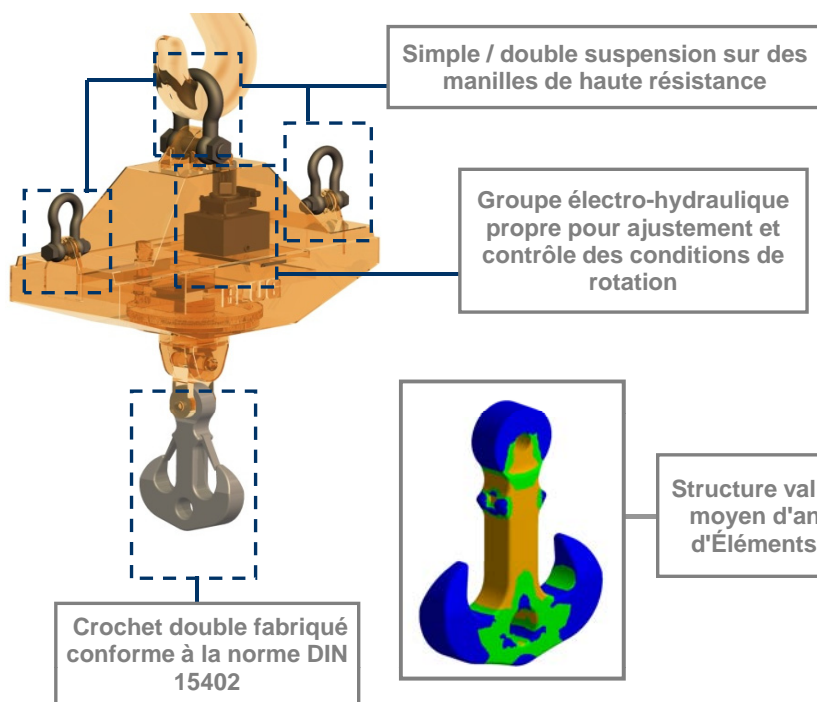


PED-201

MATÉRIEL À MANIPULER
CHARGES DIVERSES

TYPE
ROTATIF

L'ÉLEVATION ET POSITIONNEMENT DE TOUS TYPES DES CHARGES



Équipement nécessaire

- Crochet(s) ou chaîne(s) de suspension.
- Connexion électrique pour le groupe électro-hydraulique.

Caractéristiques techniques

- Structure robuste en acier laminé S355 J2G3.
- Rotation complète (360 °) pour un positionnement parfait de la charge.
- Conception et construction conformes aux normes F.E.M. 1001/98 Section I.
- Déclaration CE de conformité.

Référence	Capacité	Moteur	Intensité 400 V	Pression travail	Vitesse rotation	Grue SWL	Poids	Dimensions mm				
	t	kW	A	bar	rpm	t	kg	A	B	C	D	E
GG-103-10	10	0,75	2,1	175	3	12	550	1480	1130	1140	1010	540
GG-103-15	15	0,75	2,1	200	3	18	910	1780	1430	1570	1400	560
GG-103-20	20	1,5	3,7	200	3	22	1340	1860	1530	1840	1650	580
GG-103-25	25	1,5	3,7	200	3	28	1450	1960	1620	2000	1800	760
GG-103-32	32	2,2	5,5	220	3	35	1700	2600	2240	2230	2000	1050
GG-103-40	40	2,2	5,5	220	3	42	1890	2650	2280	2260	2000	1070

LES DIMENSIONS ET CARACTERISTIQUES SONT APPROXIMATIVES. NOUS NOUS RESERVONS LE DROIT D'INTRODUIRE LES MODIFICATIONS QUE NOUS JUGERONS UTILES.

Vous pouvez solliciter une offre de n'importe lequel de ces modèles à www.blug.es web ou en envoyant un email à comercial@blug.es