



PRODUITS RELATIFS



GG-103



GC-301

TYPE DE MACHINE  
**PINCE**

MATÉRIEL À MANIPULER  
**POCHE DE COULÉE**

TYPE DE COMMANDE  
**MÉCANIQUE**

FONCTIONNEMENT  
**MANUEL**

D'AUTRES MATÉRIELS À MANIPULER

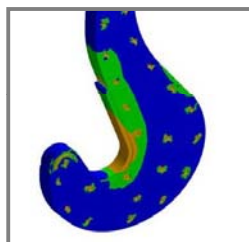
TOUS TYPES DES POCHE DE COULÉE



Dessin des bras avec des lames rivées et fabriquées en acier de haute résistance



Des surfaces d'appui de charge renforcées contre usure / des impacts



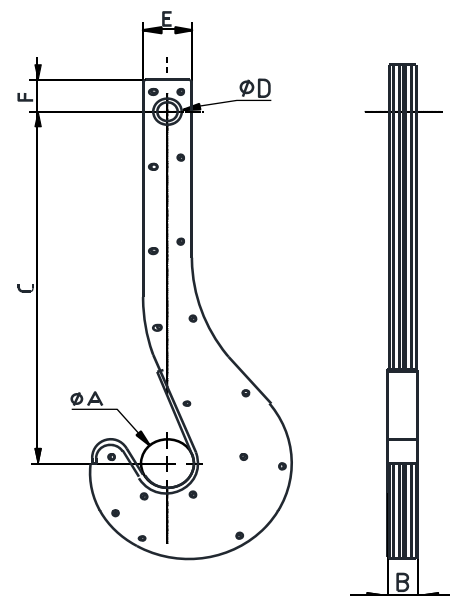
Structure validée au moyen d'analyse d'Éléments Finis

Équipement nécessaire

- Crochets / câbles de suspension.

Caractéristiques techniques

- Structure robuste en acier de haute limite élastique.
- Relation parfaite entre capacité / propre poids.
- Conception et construction conformes aux normes DIN 15407
- Déclaration CE de conformité.



Référence	Capacité	Température max. matérielle	Grue SWL	Poids	Dimensions mm					
					t	°C	t	kg	ØA	B
GL-303-20	20	800	21	280	145	96	1000	100	220	170
GL-303-32	32	800	33	500	180	112	1120	125	280	200
GL-303-50	50	800	52	910	225	132	1250	160	340	250
GL-303-80	80	800	82	1660	250	182	1400	180	380	300
GL-303-125	125	800	130	2720	280	232	1600	225	460	350
GL-303-200	200	800	205	4670	360	315	1800	250	550	420
GL-303-250	250	800	260	6750	400	355	2000	290	620	470

LES DIMENSIONS ET CARACTERISTIQUES SONT APPROXIMATIVES. NOUS NOUS RESERVONS LE DROIT D'INTRODUIRE LES MODIFICATIONS QUE NOUS JUGERONS UTILES.

Vous pouvez solliciter une offre de n'importe lequel de ces modèles à [www.blug.es](http://www.blug.es) web ou en envoyant un email à [comercial@blug.es](mailto:comercial@blug.es)