



**PR8-1,8**

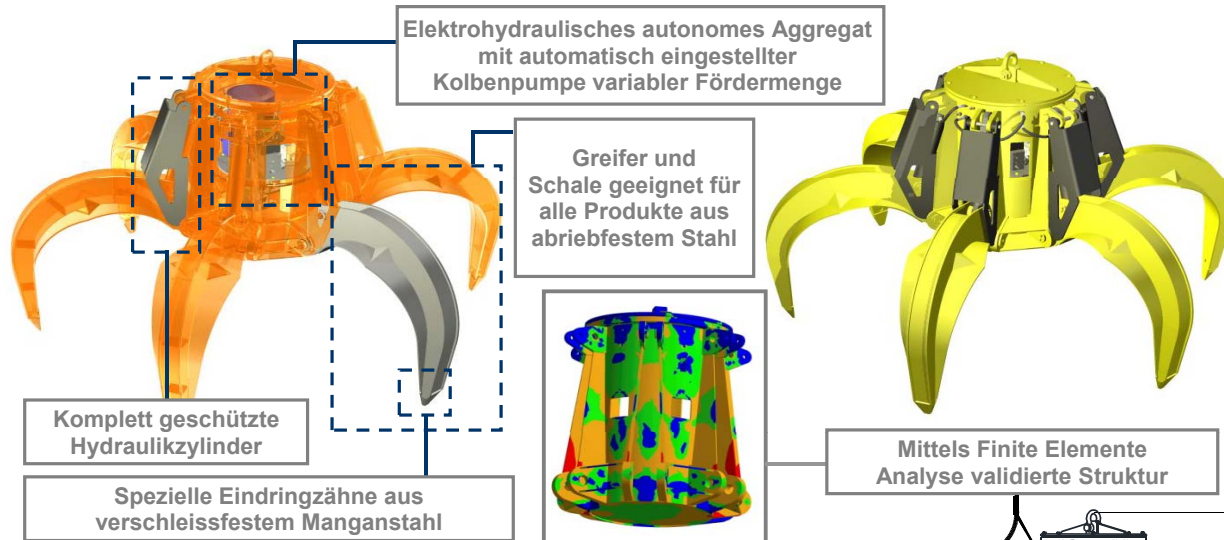


**P-3N**



**PM4-1,8**

**MITTLERER SCHROTT, GEMISCH, FRAGMENTIERTER SCHROTT 1-2 UND MITTLERE INDUSTRIEABFÄLLE, KLEINE SCHROTTPACKS...**

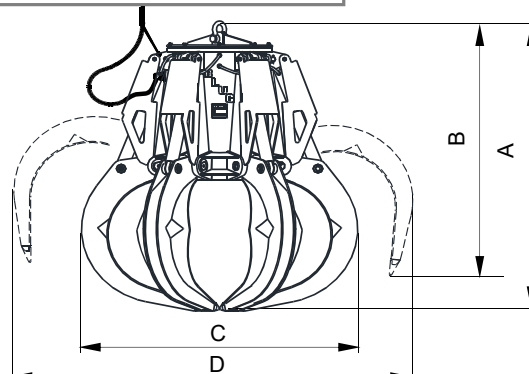


**Erforderliche ausrüstung**

- Aufhängehaken oder -kette/n.
- Elektroanschluss für elektrohydraulisches Aggregat.

**Technische charakterisitken**

- Starke Stuktur aus Walzstahl S355 J2G3.
- Hermetisch dichter Öltank.
- Kann bei jedem Gefälle/Schräge (± 60°) arbeiten.
- Design und Konstruktion gem. F.E.M.-Normen 1001/98 Sektion I.
- EU-Konformitätserklärung.



Modell	Kapazität	Greifer- zahl	Motor 40% ED	Stärke 400 V	Arbeits- druck	Schliess Zeit (1)	Öffnung Zeit	Kran SWL	Gewicht	Größen mm			
	m <sup>3</sup>		kW	A	bar	s	s	t	kg	A	B	C	D
P5-500-1,8	0,5	5	7,3	14,5	140	10	7	2,5	875	1815	1530	1490	2285
P5-750-1,8	0,75	5	7,3	14,5	160	10	7	2,5	1000	1785	1510	1605	2215
P5-1000-1,8	1	5	10	20	165	8	5	4	1560	2100	1820	1850	2705
P5-1250-1,8	1,25	5	10	20	210	8	5	4	1650	2200	1850	1950	2900
P6-1600-1,8	1,6	6	14,5	28	130	9	5	6,3	2620	2410	2110	2260	3070
P6-2000-1,8	2	6	20,5	39	170	9	5	6,3	2710	2510	2145	2375	3270
P6-2500-1,8	2,5	6	20,5	39	210	10	6	8	2810	2660	2195	2475	3550
P6-3200-1,8	3,2	6	31,5	61	185	10,5	6	10	3940	2985	2480	2615	3895
P6-4000-1,8	4	6	31,5	61	200	12	7	12,5	4250	3135	2535	2805	4190
P6-5000-1,8	5	6	40	74,5	160	14,5	8	18	6600	3375	3020	3090	4480
P7-6300-1,8	6,3	7	51	94	190	17	9	20	7800	3575	3115	3245	4845
P7-8000-1,8	8	7	51	94	210	17	9	25	8000	3775	3205	3470	5220
P7-10000-1,8	10	7	70	129	210	15	8	30	9600	4160	3485	3805	5870
P7-12000-1,8	12	7	91	170	240	20	12	35	12200	4710	3960	4070	6090

(1) DIE ZEIT FÜR DAS GREIFEN DER LAST GILT, WENN DIE GREIFER 85% IHRES LAUFS ZURÜCKGELEGT HABEN.

DIE GRÖSSEN UND CHARAKTERISTIKEN SIND ANNÄHERND, WIR BEHALTEN UNS DAS RECHT AUF DIE ANGEBRACHTEN MODIFIZIERUNGEN VOR.