

Más información en:  
[www.blug.es/cas/productos/](http://www.blug.es/cas/productos/)

**BLUG**<sup>®</sup>  
 Credeblug, s.l.

TIPO DE MÁQUINA

**PULPO**

ACCIONAMIENTO

**ELECTROHIDRÁULICO**

MATERIAL A MANIPULAR

CHATARRAS PESADAS ESTRUCTURALES, ARRABIO, LINGOTILLO, CHATARRA OA, PELLETS, FERROALEACIONES, RESIDUOS INDUSTRIALES PESADOS, PAQUETES DE CHATARRA, PIEDRAS Y ROCAS...

REFERENCIA

**P-3,5**

p. 7

PRODUCTOS RELACIONADOS



**PNA-3**



**P-3N**



**PM4-3**

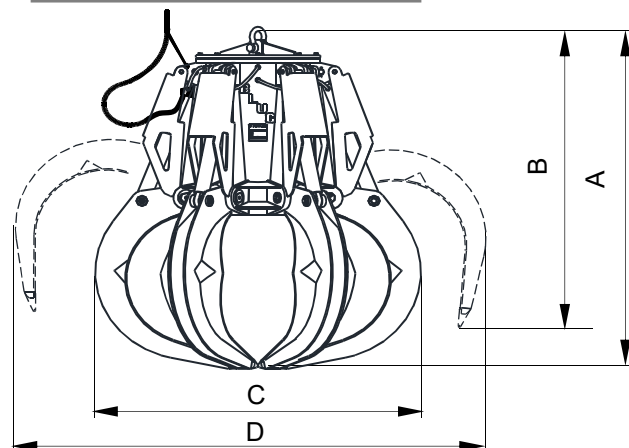
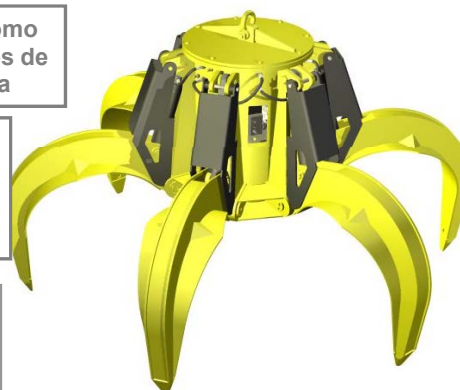
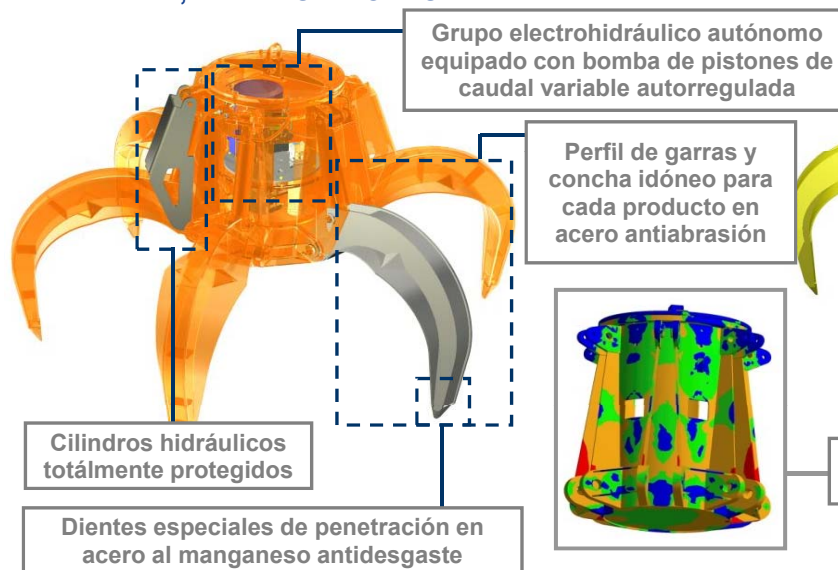


DENSIDAD MÁX. CARGA

**3,5 T/M<sup>3</sup>**

ESTRUCTURA

**CIRCULAR**



**Equipamiento necesario**

- Gancho(s) o cadena(s) de suspensión.
- Conexión eléctrica para grupo electrohidráulico.

**Características técnicas**

- Estructura robusta en acero laminado S355 J2G3.
- Depósito de aceite herméticamente estanco.
- Puede trabajar en cualquier inclinación ( $\pm 60^\circ$ )
- Diseño y Construcción s/ normas F.E.M. 1001/98 Sección I.
- Declaración CE de conformidad

Modelo	Nº de garras	Motor 40% ED	Intensidad 400 V	Presión trabajo	Tiempo cierre(1)	Tiempo apertura	Grúa SWL	Peso	Dimensiones mm				
m <sup>3</sup>		kW	A	bar	s	s	t	kg	A	B	C	D	
P6-1500-3,5	1,5	6	31,5	61	180	10	6	10	4100	2730	2400	2260	3400
P6-2500-3,5	2,5	6	31,5	61	210	10	6	12,5	5000	2885	2450	2500	3710
P6-3200-3,5	3,2	6	40	74,5	170	14	8	18	6800	3035	2865	2700	3845
P6-4000-3,5	4	6	51	94	215	14	8	20	7200	3320	2980	2750	4360
P7-5000-3,5	5	7	62,5	117	170	15	9	30	10500	3605	3240	3020	4790
P8-6300-3,5	6,3	8	70	129	200	17	10	30	11000	3875	3360	3175	5265
P8-8000-3,5	8	8	91	170	240	17	10	40	11600	4060	3440	3460	5640

(1) EL TIEMPO DE APREHENSION DE LA CARGA SE CONSIDERA CUANDO LAS GARRAS HAN REALIZADO EL 85% DE SU CARRERA

LAS DIMENSIONES Y CARACTERISTICAS SON APROXIMADAS, NOS RESERVAMOS EL DERECHO DE INTRODUCIR LAS MODIFICACIONES QUE ESTIMEMOS UTILES

Puede solicitar oferta de cualquiera de estos modelos en nuestra web [www.blug.es](http://www.blug.es) o enviando un email a [comercial@blug.es](mailto:comercial@blug.es)