

Mehr Information auf:  
[www.blug.es/deu/productos/](http://www.blug.es/deu/productos/)

**BLUG**<sup>®</sup>  
 Credeblug, s.l.

**MASCHINENTYP**  
**MEHRSCHALENGREIFER**  
**ANTRIEB**  
**ELEKTROHYDRAULISCHER**  
**ZU FÖRDERNDES MATERIAL**



**REFERENZ**  
**P-3,5**



**MAX. DICHTE**  
**3,5 T/M<sup>3</sup>**

**STRUKTUR**  
**ZIRKULAR**

**S. 7**

**RELEVANTE PRODUKTE**



**PNA-3**

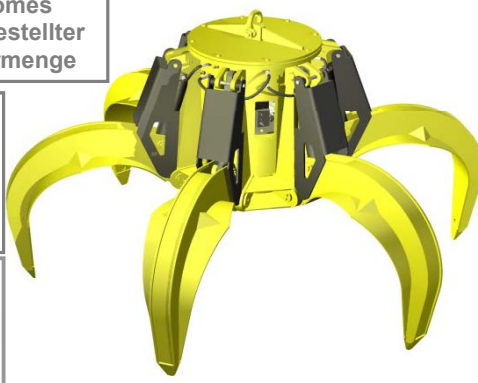
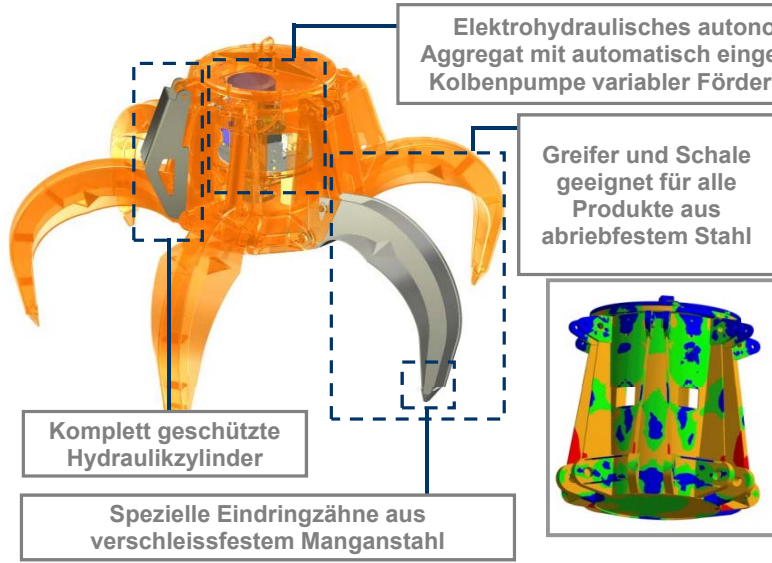


**P-3N**



**PM4-3**

**STRUKTURELLER SCHWERER SCHROTT, ROHEISEN, KLEINE GUSSBLÖCKE, GEPRESSTER SCHROTT, PELLETS, EISENLEGIERUNGEN, SCHWERE INDUSTRIEABFÄLLE, SCHROTTPACKS, STEINE UND FELSEN...**



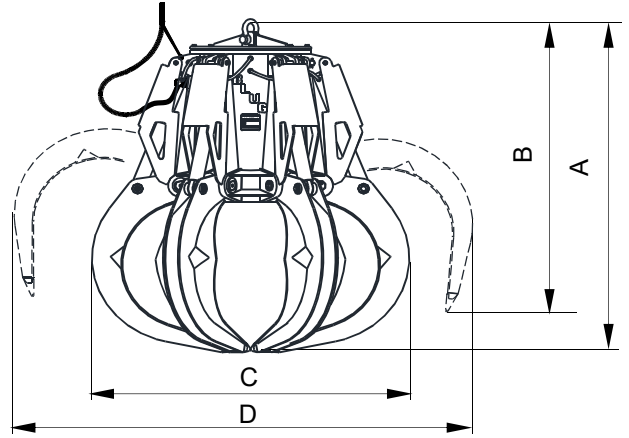
Mittels Finite Elemente Analyse validierte Struktur

**Erforderliche ausrüstung**

- Aufhängehaken oder -kette/n.
- Elektroanschluss für elektrohydraulisches Aggregat.

**Technische charakterisitken**

- Starke Stuktur aus Walzstahl S355 J2G3.
- Hermetisch dichter Öltank.
- Kann bei jedem Gefälle/Schräge (± 60°) arbeiten.
- Design und Konstruktion gem. F.E.M.-Normen 1001/98 Sektion I.
- EU-Konformitätserklärung.



Modell	Greifer- zahl	Motor 40% ED	Stärke 400 V	Arbeits- druck	Schliess Zeit (1)	Öffnung Zeit	Kran SWL	Gewicht	Grössen mm			
	m <sup>3</sup>	kW	A	bar	s	s	t	kg	A	B	C	D
P6-1500-3,5	1,5	31,5	61	180	10	6	10	4100	2730	2400	2260	3400
P6-2500-3,5	2,5	31,5	61	210	10	6	12,5	5000	2885	2450	2500	3710
P6-3200-3,5	3,2	40	74,5	170	14	8	18	6800	3035	2865	2700	3845
P6-4000-3,5	4	51	94	215	14	8	20	7200	3320	2980	2750	4360
P7-5000-3,5	5	62,5	117	170	15	9	30	10500	3605	3240	3020	4790
P8-6300-3,5	6,3	70	129	200	17	10	30	11000	3875	3360	3175	5265
P8-8000-3,5	8	91	170	240	17	10	40	11600	4060	3440	3460	5640

(1) DIE ZEIT FÜR DAS GREIFEN DER LAST GILT, WENN DIE GREIFER 85% IHRES LAUFS ZURÜCKGELEGT HABEN.

DIE GRÖSSEN UND CHARAKTERISTIKEN SIND ANNÄHERND, WIR BEHALTEN UNS DAS RECHT AUF DIE ANGEBRACHTEN MODIFIZIERUNGEN VOR.

Sie können Angebot für alle diese Modelle auf unserer Web [www.blug.es](http://www.blug.es) oder mit einem E-mail an [comercial@blug.es](mailto:comercial@blug.es) anfordern.