

TYPE DE MACHINE

PINCE

TYPE DE COMMANDE

ÉLECTRO-MÉCANIQUE

D'AUTRES MATÉRIELS À MANIPULER

L'ÉLEVATION ET POSITIONNEMENT DE TOUS TYPES DES BOBINES ET DES CHARGES SUR PALETTES

RÉFÉRENCE
PEB-200



MATÉRIEL À MANIPULER

BOBINES

AXE DE TRAVAIL

VERTICAL/HORIZONTAL

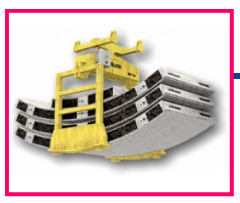
PRODUITS RELATIFS



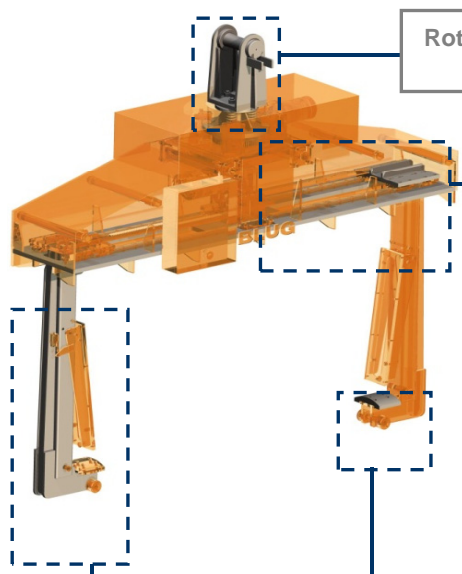
GG-103



PEH-104



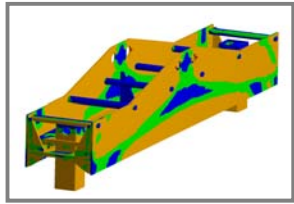
PED-201



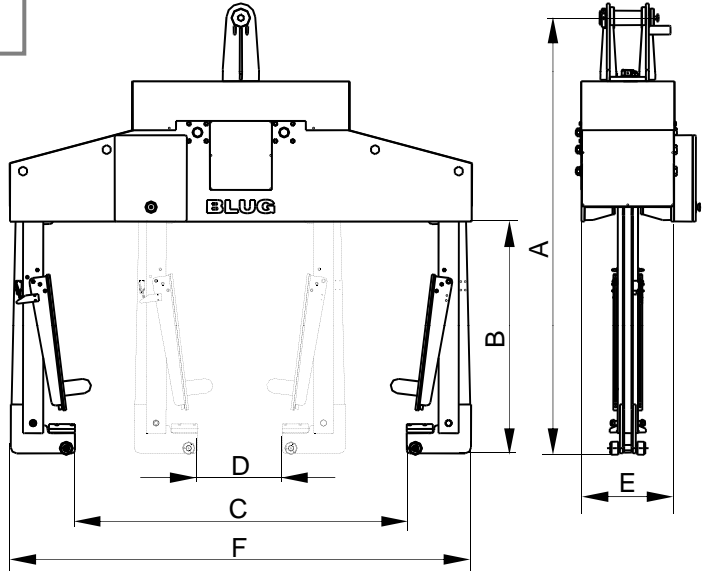
Rotation de 360 ° (optionnel) pour un positionnement parfait

Guides interchangeables pour un déplacement linéaire des bras avec contrôle de vitesse et de frein mécanique

Profil idoine de bras pour chaque produit en acier anti-abrasion avec des surfaces de contact en acier au manganèse résistant à l'usure



Structure validée au moyen d'analyse d'Éléments Finis



Équipement nécessaire

- Crochet de suspension.
- Connexion électrique pour le système électromécanique.

Caractéristiques techniques

- Structure robuste en acier laminé S355 J2G3.
- Signalisation lumineuse d'état.
- Protection de serrage sur la charge.
- Capteur de maxime / d'ouverture minimale.
- Capteurs de sécurité pour captage de présence de charge.
- Conception et construction conformes aux normes F.E.M. 1001/98 Section I.
- Déclaration CE de conformité.

Référence	Capacité	Moteur	Intensité 400 V	Température max. matérielle	Grue SWL	Poids	Dimensions mm					
	t	kW	A	°C	t	kg	A	B	C	D	E	F
PEB-200-15	15	2,2	5,15	600	18	1900	2070	1000	1900	100	400	2500
PEB-200-20	20	2,2	5,15	600	25	2150	2150	1150	2100	100	450	2800
PEB-200-35	35	2,2	5,15	600	40	2350	2290	1300	2100	200	450	2800
PEB-200-40	40	3	6,7	600	50	2800	2350	1350	2200	200	550	3000
PEB-200-50	50	3	6,7	600	55	3150	2500	1500	2200	200	550	3000

LES DIMENSIONS ET CARACTERISTIQUES SONT APPROXIMATIVES. NOUS NOUS RESERVONS LE DROIT D'INTRODUIRE LES MODIFICATIONS QUE NOUS JUGERONS UTILES.

Vous pouvez solliciter une offre de n'importe lequel de ces modèles à www.blug.es web ou en envoyant un email à comercial@blug.es