

TYPE DE MACHINE
PINCE

TYPE DE COMMANDE
ÉLECTRO-MÉCANIQUE

D'AUTRES MATÉRIELS À MANIPULER

MATÉRIEL À MANIPULER

DOUELLES
AXE DE TRAVAIL
HORIZONTAL

PRODUITS RELATIFS



PMS-302

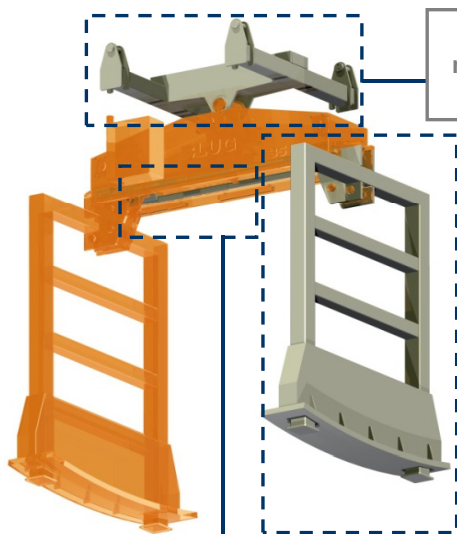


PEB-200



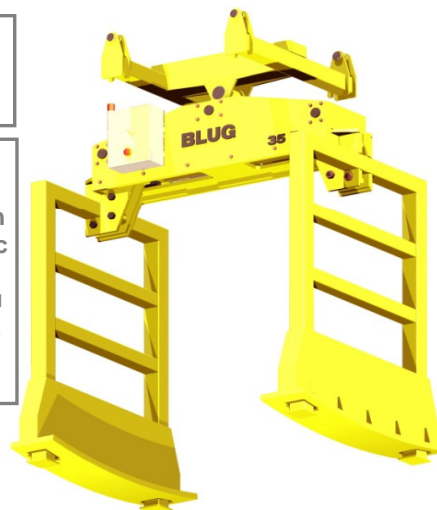
GG-103

MANIPULATION DE JUSQU'À 4 DOUELLES DANS LA MÊME OPÉRATION



Suspension adaptée aux nécessités du client avec 4 points de suspension

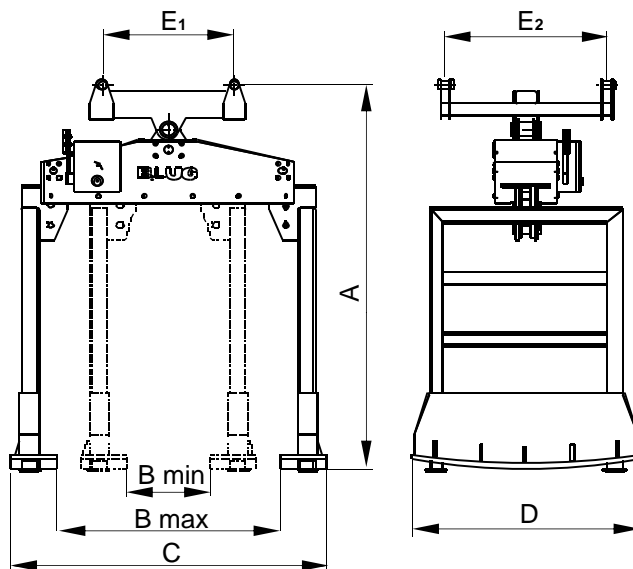
Profil idoine de bras pour chaque produit en acier anti-abrasion avec profils spéciales de la pénétration en acier au manganèse résistant à l'usure



Guides interchangeables pour un déplacement linéaire des bras avec contrôle de vitesse et de frein mécanique



Structure validée au moyen d'analyse d'Éléments Finis



Équipement nécessaire

- 4 câbles de suspension.
- Connexion électrique pour le système électromécanique.

Caractéristiques techniques

- Structure robuste en acier laminé S355 J2G3.
- Signalisation lumineuse d'état.
- Protection de serrage sur la charge.
- Capteur de maxime / d'ouverture minimale.
- Capteurs de sécurité pour captage de présence de charge.
- Conception et construction conformes aux normes F.E.M. 1001/98 Section I.
- Déclaration CE de conformité.

Référence	Capacité	Moteur	Intensité 400 V	Rayon extérieur douelles	Grue SWL	Poids	Dimensions mm					
	t	kW	A	mm	t	kg	A	Bmax	Bmin	C	D	E1 / E2
PED-201-10	10	1,5	3,4	2750	12,5	2500	2880	800	550	1400	2000	À définir
PED-201-20	20	1,5	3,4	3725	25	3250	3050	1350	1000	1950	2000	
PED-201-30	30	2,2	5,15	5520	35	3900	3350	1850	1200	2550	2000	
PED-201-35	35	2,2	5,15	5770	40	4200	3650	1950	1150	2750	2000	

LES DIMENSIONS ET CARACTERISTIQUES SONT APPROXIMATIVES. NOUS NOUS RESERVONS LE DROIT D'INTRODUIRE LES MODIFICATIONS QUE NOUS JUGERONS UTILES.

Vous pouvez solliciter une offre de n'importe lequel de ces modèles à www.blug.es web ou en envoyant un email à comercial@blug.es