



PRODUITS RELATIFS



P-0,7



C2-1,1



CV2-1,1

TYPE DE MACHINE
PINCE

MATÉRIEL À MANIPULER
DÉCHETS DE RAISIN

TYPE DE COMMANDE

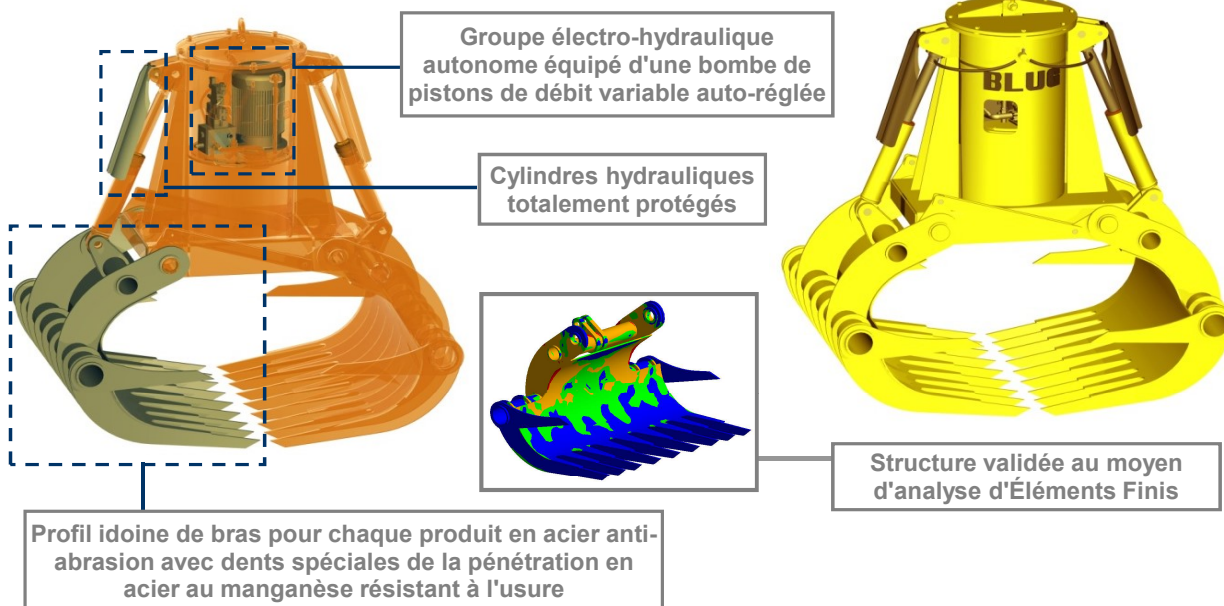
NOMBRE DE CYLINDRES

ÉLECTRO-HYDRAULIQUE

2

AUTRES MATÉRIELS À MANIPULER

CANNE À SUCRE, ALGUES, FUMIER, REFUS AGRICOLES, FORESTIERS ET ORGANIQUES, ORDURES, RÉSIDUS INDUSTRIELS TRÈS LÉGERS, COMPOSITES...

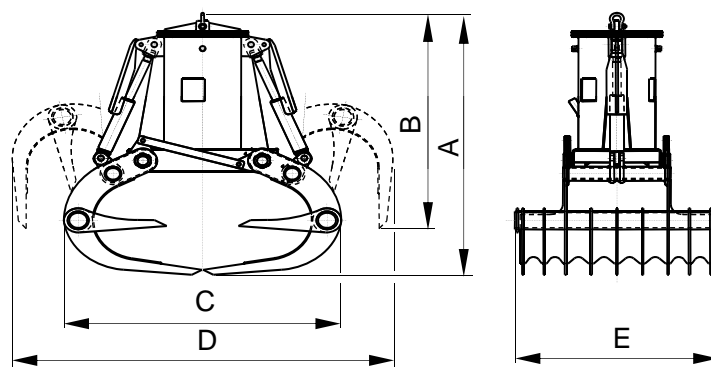


Équipement nécessaire

- Crochet(s) ou chaîne(s) de suspension.
- Connexion électrique pour le groupe électro-hydraulique.

Caractéristiques techniques

- Structure robuste en acier laminé S355 J2G3.
- Réservoir à huile, anti-pollution, hermétiquement étanche.
- Hauteur très réduite et niveau bas de centre de gravité, multistable ($\pm 60^\circ$).
- Conception et construction conformes aux normes F.E.M. 1001/98 Section I.
- Déclaration CE de conformité.



Référence	Capacité	Moteur 40% ED	Intensité 400 V	Pression travail	Temps fermer	Temps ouvrir	Grue SWL	Poids	Dimensions mm				
	m ³	kW	A	bar	s	s	t	kg	A	B	C	D	E
PEH-100-1250	1,25	7,3	14,5	100	8	4	3,2	1180	2130	1830	1750	2330	1400
PEH-100-1500	1,5	7,3	14,5	120	8	4	3,2	1260	2190	1840	1850	2445	1500
PEH-100-2000	2	7,3	14,5	150	8	4	4	1400	2280	1855	2000	2625	1680
PEH-100-2500	2,5	10	20	200	8	4	5	1540	2350	1865	2150	2760	1850
PEH-100-3000	3	10	20	150	11	6	6,3	2260	2540	2120	2250	3010	2000

LES DIMENSIONS ET CARACTERISTIQUES SONT APPROXIMATIVES. NOUS NOUS RESERVONS LE DROIT D'INTRODUIRE LES MODIFICATIONS QUE NOUS JUGERONS UTILES.

Vous pouvez solliciter une offre de n'importe lequel de ces modèles à www.blug.es web ou en envoyant un email à comercial@blug.es