



MATERIAL A MANIPULAR
ORUJILLO

Nº DE CILINDROS
2

PRODUCTOS
 RELACIONADOS



P-0,7



C2-1,1



CV2-1,1

TIPO DE MAQUINA

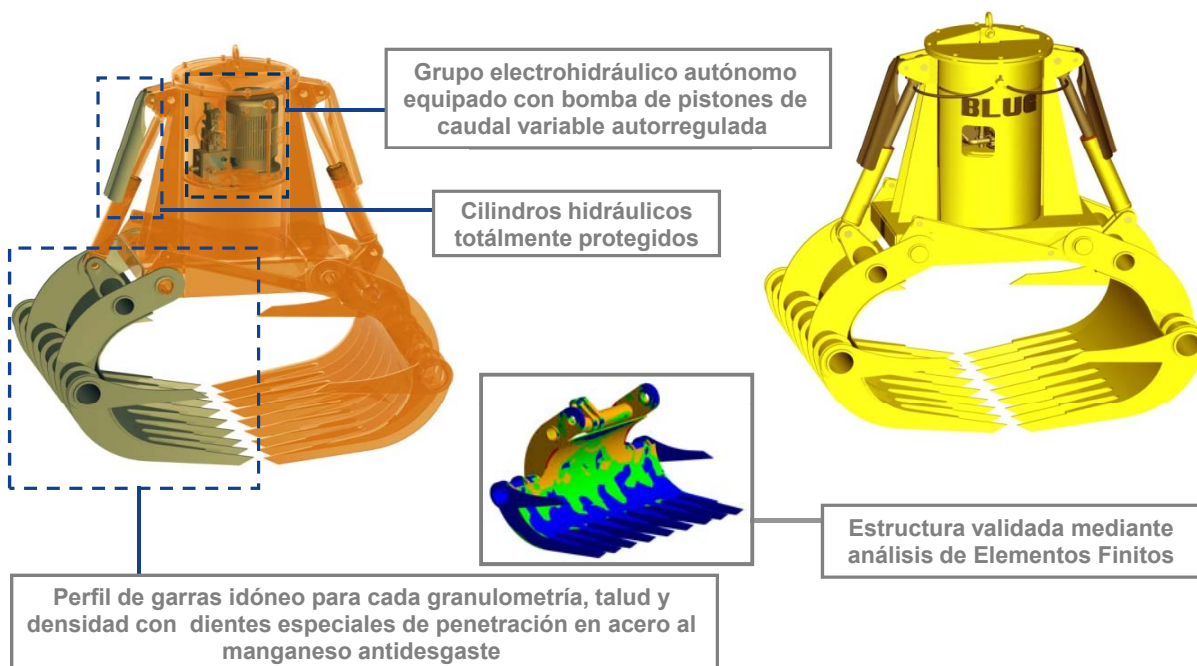
PINZA

ACCIONAMIENTO

ELECTROHIDRÁULICO

RESTO DE MATERIALES A MANIPULAR

ORUJO, CAÑA DE AZÚCAR, ALGAS, ESTIÉRCOL, RESIDUOS AGRÍCOLAS FORESTALES Y ORGÁNICOS, BASURA, RESIDUOS INDUSTRIALES MUY LIGEROS, COMPOSITE...

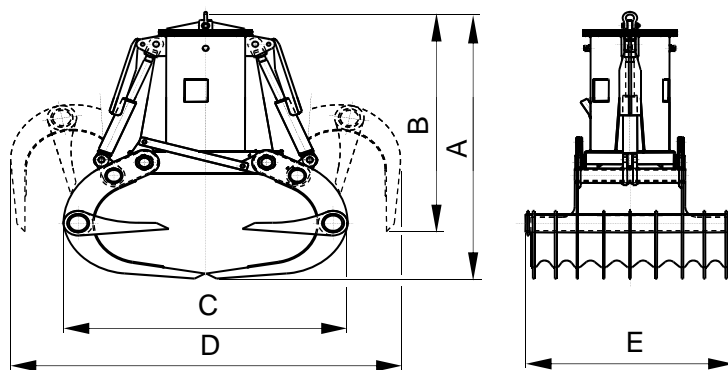


Equipamiento necesario

- Gancho(s) o cadena(s) de suspensión.
- Conexión eléctrica para grupo electrohidráulico.

Características técnicas

- Estructura robusta en acero laminado S355 J2G3.
- Depósito de aceite herméticamente estanco.
- Puede trabajar en cualquier inclinación ($\pm 60^\circ$).
- Diseño y Construcción s/ normas F.E.M. 1001/98 Sección I.
- Declaración CE de conformidad.



Modelo	Capacidad m ³	Motor 40% ED kW	Intensidad 400 V A	Presión trabajo bar	Tiempo cierre s	Tiempo apertura s	Grúa SWL t	Peso kg	Dimensiones				
									A	B	C	D	E
PEH-100-1250	1,25	7,3	14,5	100	8	4	3,2	1180	2130	1830	1750	2330	1400
PEH-100-1500	1,5	7,3	14,5	120	8	4	3,2	1260	2190	1840	1850	2445	1500
PEH-100-2000	2	7,3	14,5	150	8	4	4	1400	2280	1855	2000	2625	1680
PEH-100-2500	2,5	10	20	200	8	4	5	1540	2350	1865	2150	2760	1850
PEH-100-3000	3	10	20	150	11	6	6,3	2260	2540	2120	2250	3010	2000

LAS DIMENSIONES Y CARACTERÍSTICAS SON APROXIMADAS, NOS RESERVAMOS EL DERECHO DE INTRODUCIR LAS MODIFICACIONES QUE ESTIMEMOS ÚTILES

Puede solicitar oferta de cualquiera de estos modelos en nuestra web www.blug.es o enviando un email a comercial@blug.es