

Mehr Information auf:
www.blug.es/deu/productos/

BLUG[®]
 Credeblug, s.l.

MASCHINENTYP

ZANGE

ANTRIEB

ELEKTROHYDRAULISCHE

ÜBRIGES ZU FÖRDERNDES MATERIAL

EINHEITSSTÄMME, HEISS-GRAPHITELEKTRODEN (1000°C) UND ALLE ZYLINDRISCHEN TEILE

REFERENZ

PEH-101

S. 45

RELEVANTE
 PRODUKTE



PEH-100



PEH-102



PEH-104



ZU FÖRDERNDES MATERIAL

ZYLINDRISCHE TEILE

BETRIEBSACHSE

HORIZONTAL

Autonomes elektrohydraulisches Aggregat mit automatisch eingestellter Kolbenpumpe variabler Fördermenge

Synchronisierte Ausleger mit eingebauten mechanischen Endstellungen

Wärmeisolierung (optional)

Mittels Finite Elemente Analyse validierte Struktur

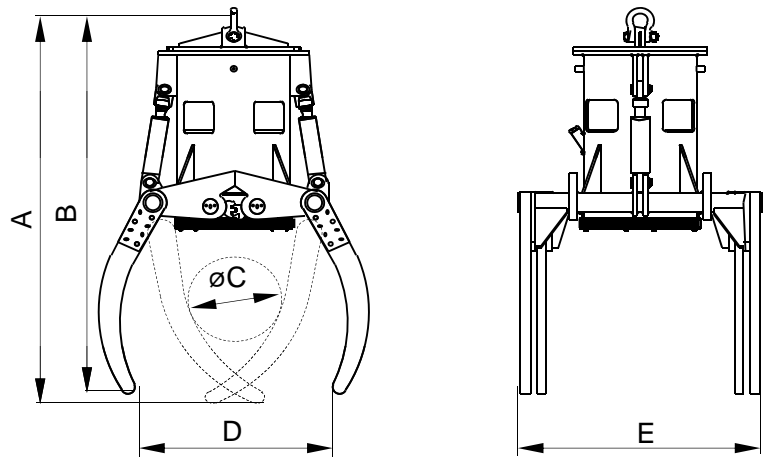
Schalen geeignet für alle Materialien und Dichte, mit speziellen Penetrationszähnen aus verschleissfestem Manganstahl

Erforderliche ausrüstung

- Aufhängehaken oder -kette/n.
- Elektroanschluss für elektrohydraulisches Aggregat.

Technische charakterisitken

- Starke Stuktur aus Walzstahl S355 J2G3.
- Hermetisch dichter Öltank.
- Kann bei jedem Gefälle/Schräge (± 60°) arbeiten.
- Design und Konstruktion gem. F.E.M.-Normen 1001/98 Sektion I.
- EU-Konformitätserklärung.



Modell	Kapazität	Motor 40% ED	Stärke 400 V	Arbeits- druck	Schliess Zeit	Öffnung Zeit	Kran SWL	Gewicht	Grössen				
									kg	kW	A	bar	s
PEH-101-600	600	5,5	10,5	120	5	3	2	650	1530	1370	350	1000	1040
PEH-101-1000	1200	7,3	14,5	200	5	3	2	820	1550	1350	500	1100	1200
PEH-101-1600	1500	7,3	14,5	120	8	4	4	1930	2680	2590	600	1200	1400
PEH-101-2500	2500	10	20	160	8	4	5	2120	2790	2720	700	1260	1550
PEH-101-4000	4000	10	20	210	9	5	6,3	2300	2850	2560	800	1600	1700

DIE GRÖSSEN UND CHARAKTERISTIKEN SIND ANNÄHERND, WIR BEHALTEN UNS DAS RECHT AUF DIE ANGEBRACHTEN MODIFIZIERUNGEN VOR.

Sie können Angebot für alle diese Modelle auf unserer Web www.blug.es oder mit einem E-mail an comercial@blug.es anfordern.