

Mehr Information auf:  
[www.blug.es/deu/productos/](http://www.blug.es/deu/productos/)

**BLUG**<sup>®</sup>  
 Credeblug, s.l.

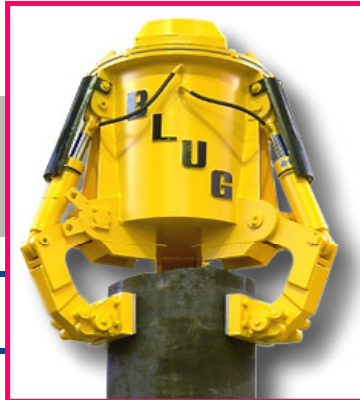
MASCHINENTYP

ZANGE

ANTRIEB

ELEKTROHYDRAULISCHE

ÜBRIGES ZU FÖRDERNDES MATERIAL



REFERENZ

**PEH-104**

S. 48

RELEVANTE  
 PRODUKTE



**PEH-101**



**PEB-200**

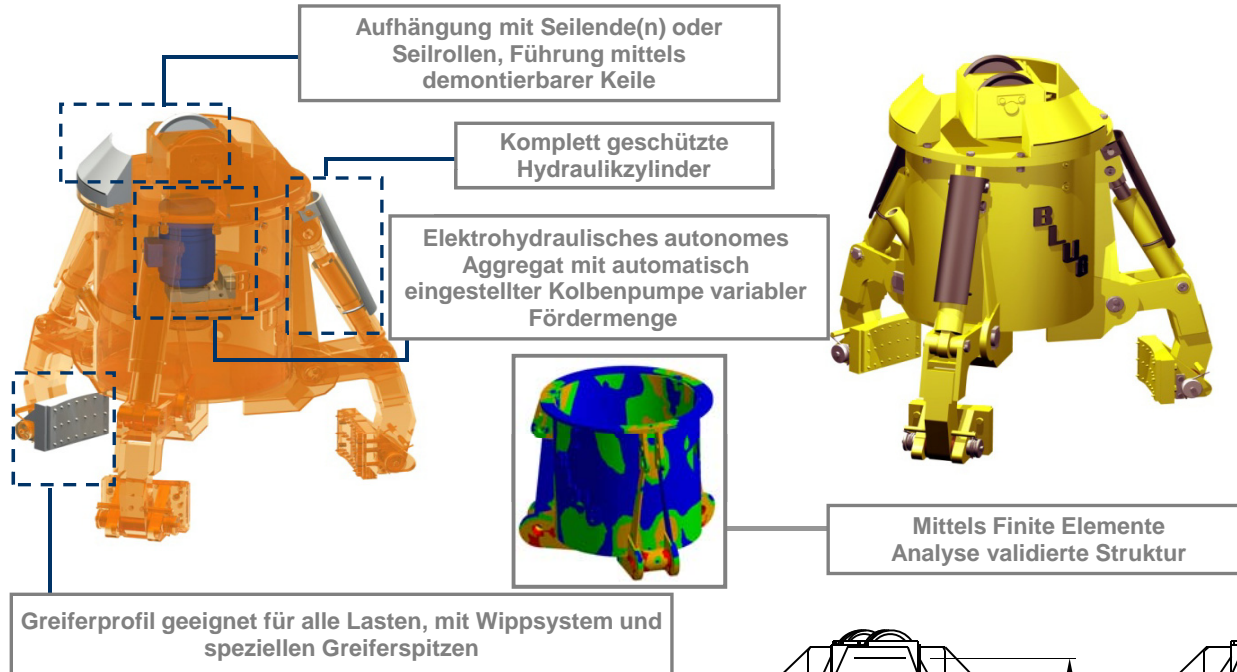
ZU FÖRDERNDES MATERIAL

ELEKTRODEN

BETRIEBSACHSE

VERTIKAL

**ALLE GRAPHITELEKTRODEN UND ZYLINDRISCHE TEILE**

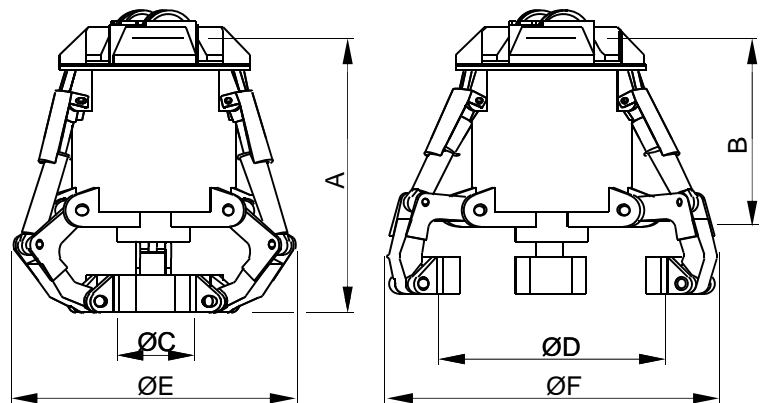


**Erforderliche ausrüstung**

- Aufhängehaken oder -kette/n.
- Elektroanschluss für elektrohydraulisches Aggregat.

**Technische charakterisitken**

- Starke Stuktur aus Walzstahl S355 J2G3.
- Hermetisch dichter Öltank.
- Synchronisierte Bewegung der 3 Ausleger.
- Design und Konstruktion gem. F.E.M.-Normen 1001/98 Sektion I.
- EU-Konformitätserklärung.



Modell	Kapazität	Motor	Stärke 400 V	Arbeitsdruck	Schliesszeit	Öffnungzeit	Kran SWL	Gewicht	Größen mm					
									t	kW	A	bar	s	s
PEH-104-1	1	3	6,7	150	10	6	2,5	750	1080	820	150	700	1050	1240
PEH-104-2,5	2,5	5,5	10,5	120	7	4	4	950	1350	980	250	950	1200	1470
PEH-104-4	4	5,5	10,5	150	7	4	6	1100	1380	1020	360	1100	1290	1560
PEH-104-5	5	7,5	15	130	12	6	6,3	1300	1740	1310	450	1300	1550	1860
PEH-104-6	6	7,5	15	150	12	6	8	1460	1800	1330	550	1450	1680	1980

DIE GRÖSSEN UND CHARAKTERISTIKEN SIND ANNÄHERND, WIR BEHALTEN UNS DAS RECHT AUF DIE ANGEBRACHTEN MODIFIZIERUNGEN VOR.

Sie können Angebot für alle diese Modelle auf unserer Web [www.blug.es](http://www.blug.es) oder mit einem E-mail an [comercial@blug.es](mailto:comercial@blug.es) anfordern.