

TYPE DE MACHINE

PINCE

TYPE DE COMMANDE

ÉLECTRO-HYDRAULIQUE

D'AUTRES MATÉRIELS À MANIPULER

MATÉRIEL À MANIPULER

ÉLECTRODES

AXE DE TRAVAIL

VERTICAL

PRODUITS RELATIFS

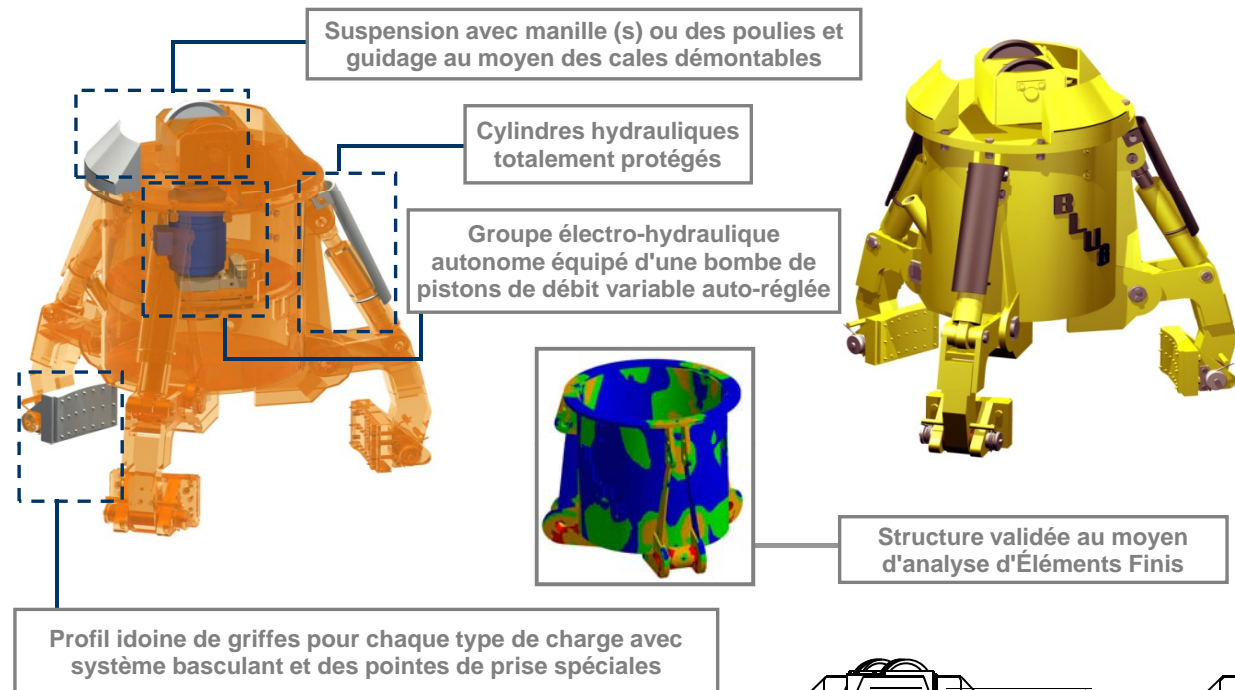


PEH-101



PEB-200

TOUTE ESPÈCE D'ÉLECTRODES DE GRAPHITE ET DE PIÈCES CYLINDRIQUES

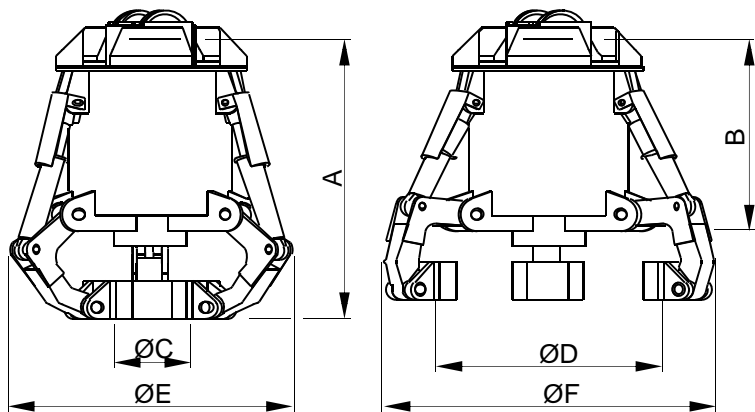


**Équipement nécessaire**

- Crochet(s) ou chaîne(s) de suspension.
- Connexion électrique pour le groupe électro-hydraulique.

**Caractéristiques techniques**

- Structure robuste en acier laminé S355 J2G3.
- Réservoir à huile, anti-pollution, hermétiquement étanche.
- Mouvement synchronisé des 3 bras.
- Conception et construction conformes aux normes F.E.M. 1001/98 Section I.
- Déclaration CE de conformité.



Référence	Capacité	Moteur	Intensité 400 V	Pression travail	Temps fermer	Temps ouvrir	Grue SWL	Poids	Dimensions mm					
	t	kW	A	bar	s	s	t	kg	A	B	ØC	ØD	ØE	ØF
PEH-104-1	1	3	6,7	150	10	6	2,5	750	1080	820	150	700	1050	1240
PEH-104-2,5	2,5	5,5	10,5	120	7	4	4	950	1350	980	250	950	1200	1470
PEH-104-4	4	5,5	10,5	150	7	4	6	1100	1380	1020	360	1100	1290	1560
PEH-104-5	5	7,5	15	130	12	6	6,3	1300	1740	1310	450	1300	1550	1860
PEH-104-6	6	7,5	15	150	12	6	8	1460	1800	1330	550	1450	1680	1980

LES DIMENSIONS ET CARACTERISTIQUES SONT APPROXIMATIVES. NOUS NOUS RESERVONS LE DROIT D'INTRODUIRE LES MODIFICATIONS QUE NOUS JUGERONS UTILES.

Vous pouvez solliciter une offre de n'importe lequel de ces modèles à [www.blug.es](http://www.blug.es) web ou en envoyant un email à [comercial@blug.es](mailto:comercial@blug.es)