

MASCHINENTYP
MEHRSCHALENGREIFER

ANTRIEB
MECHANISCHER
 ZU FORDERNDES MATERIAL

REFERENZ
PM4-0,7



MAX. DICHTE
0,7 T/M³

ZAHL DER SEILE
4

RELEVANTE
 PRODUKTE



PM4-1,8



P-0,7



CV2-1,1

Greifer und Schale geeignet für alle Arten von Abfällen aus abriebfestem Stahl

Für alle Anwendungen dimensionierte, auf Lager/Wälzlager montierte Seilrolle mit Seilnut

Zapfenförmige Wippe zum Ausgleichen des Zugs des Seils bei Neigung

Mittels Finite Elemente Analyse validierte Struktur

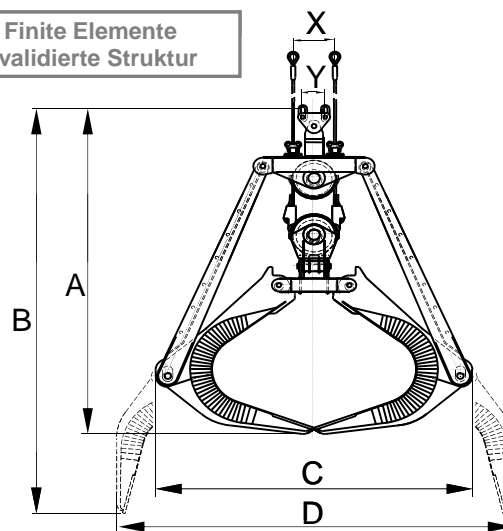
Spezielle Eindringzähne aus verschleissfestem Manganstahl

Erforderliche ausrüstung

- 2 Seile für Aufhängung.
- 2 Seile für Öffnung / Schliessen.

Technische charakterisitken

- Starke Stuktur aus Walzstahl S355 J2G3.
- Maximale Schliess- und Eindringkraft, sodass immer eine komplette Füllung erzielt wird.
- Design und Konstruktion gem. F.E.M.-Normen 1001/98 Sektion I.
- EU-Konformitätserklärung.



Modell	Kapazität m ³	Greifer- zahl	Seil- lauf mm	Seil. Ø mm	Seil Ø mm	Kran SWL t	Gewicht kg	Grössen mm					
								A	B	C	D	X	Y
PM4-1500-0,7	1,5	5	4750	250	12	3,2	1890	2180	2260	2030	3070	265	100
PM4-2000-0,7	2	5	5250	280	12	4	2280	2320	2420	2130	3400	300	120
PM4-2500-0,7	2,5	5	5750	280	14	5	2750	2420	2500	2270	3600	300	120
PM4-3200-0,7	3,2	6	6500	315	16	6,3	3400	2720	2820	2500	3980	340	140
PM4-4000-0,7	4	6	6850	355	18	8	4240	2910	3030	2700	4260	380	160
PM4-5000-0,7	5	6	7050	400	20	10	5100	3170	3360	2940	4600	430	180
PM4-6300-0,7	6,3	6	7950	450	22	12,5	6200	3420	3600	3130	4920	480	220
PM4-8000-0,7	8	6	8400	500	24	14	7650	3730	3890	3380	5350	530	240
PM4-10000-0,7	10	6	9200	560	26	18	8500	4000	4200	3650	5660	595	280
PM4-12500-0,7	12,5	7	9550	630	28	25	11000	4370	4620	4050	6120	670	320
PM4-16000-0,7	16	8	10950	630	32	30	13000	4600	4920	4400	6650	670	350

Flaschenzugverhältnis: 1:4 / 1:5

DIE GRÖSSEN UND CHARAKTERISTIKEN SIND ANNÄHERND, WIR BEHALTEN UNS DAS RECHT AUF DIE ANGEBRACHTEN MODIFIZIERUNGEN VOR.

Sie können Angebot für alle diese Modelle auf unserer Web www.blug.es oder mit einem E-mail an comercial@blug.es anfordern.