

TYPE DE MACHINE

**GRAPPIN**

TYPE DE COMMANDE

**MÉCANIQUE**

MATÉRIEL À MANIPULER

RÉFÉRENCE

**PM4-0,7**

p. 11



DENSITÉ MAX. MATÉRIEL

**0,7 T/M<sup>3</sup>**

NOMBRE DE CÂBLES

**4**

PRODUITS RELATIFS



**PM4-1,8**



**P-0,7**



**CV2-1,1**

Profil idoine de griffes et de coquille pour chaque produit en acier anti-abrasion

Ensemble de poulies avec des gorges tempérées, dimensionnées pour chaque application et montées sur des paliers / roulements

Balancier pivotant pour compenser le coup du câble en inclinaison

Structure validée au moyen d'analyse d'Éléments Finis

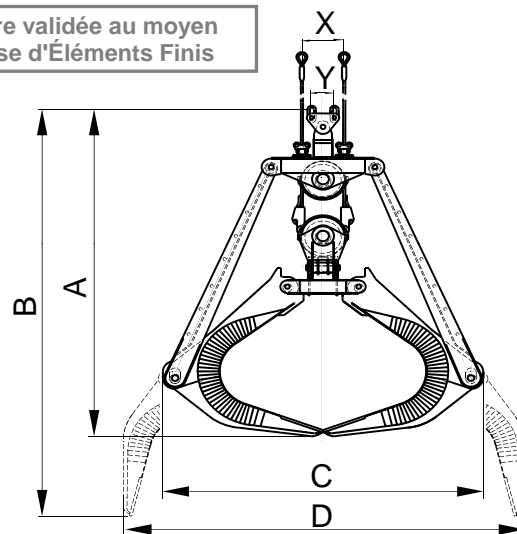
Dents spéciales de la pénétration en acier au manganèse résistant à l'usure

### Équipement nécessaire

- 2 câbles pour la suspension.
- 2 câbles pour l'ouverture / fermeture.

### Caractéristiques techniques

- Structure robuste en acier laminé S355 J2G3.
- Force de fermeture et pénétration maximale qui permet un remplissage toujours complet.
- Conception et construction conformes aux normes F.E.M. 1001/98 Section I.
- Déclaration CE de conformité.



Référence	Capacité m <sup>3</sup>	Nombre griffes	Course câble mm	Poulie Ø mm	Câble Ø mm	Grue SWL t	Poids kg	Dimensions mm					
								A	B	C	D	X	Y
PM4-1500-0,7	1,5	5	4750	250	12	3,2	1890	2180	2260	2030	3070	265	100
PM4-2000-0,7	2	5	5250	280	12	4	2280	2320	2420	2130	3400	300	120
PM4-2500-0,7	2,5	5	5750	280	14	5	2750	2420	2500	2270	3600	300	120
PM4-3200-0,7	3,2	6	6500	315	16	6,3	3400	2720	2820	2500	3980	340	140
PM4-4000-0,7	4	6	6850	355	18	8	4240	2910	3030	2700	4260	380	160
PM4-5000-0,7	5	6	7050	400	20	10	5100	3170	3360	2940	4600	430	180
PM4-6300-0,7	6,3	6	7950	450	22	12,5	6200	3420	3600	3130	4920	480	220
PM4-8000-0,7	8	6	8400	500	24	14	7650	3730	3890	3380	5350	530	240
PM4-10000-0,7	10	6	9200	560	26	18	8500	4000	4200	3650	5660	595	280
PM4-12500-0,7	12,5	7	9550	630	28	25	11000	4370	4620	4050	6120	670	320
PM4-16000-0,7	16	8	10950	630	32	30	13000	4600	4920	4400	6650	670	350

MOULAGE 1:4 / 1:5

LES DIMENSIONS ET CARACTERISTIQUES SONT APPROXIMATIVES. NOUS NOUS RESERVONS LE DROIT D'INTRODUIRE LES MODIFICATIONS QUE NOUS JUGERONS UTILES.

Vous pouvez solliciter une offre de n'importe lequel de ces modèles à [www.blug.es](http://www.blug.es) web ou en envoyant un email à [comercial@blug.es](mailto:comercial@blug.es)