



STRUKTURELLER, SCHWERER SCHROTT, ROHEISEN, GEPRESSTER SCHROTT, PELLETS, EISENLEGIERUNGEN, SCHWERE INDUSTRIEABFÄLLE, STEINE UND FELSEN...

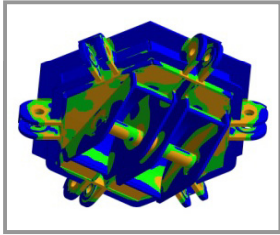
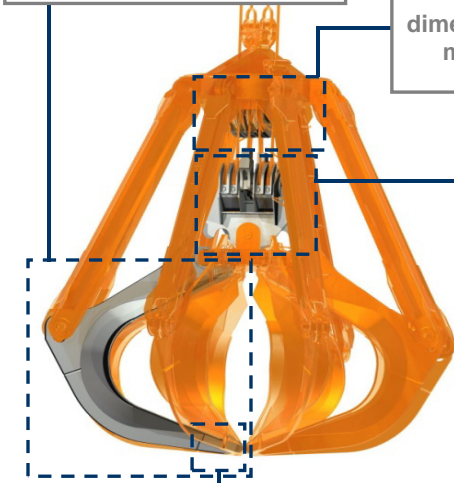
Greifer und Schale geeignet für jedes Produkt

Für alle Anwendungen dimensionierte, auf Lager/Wälzlager montierte Seilrolle mit Seilnut

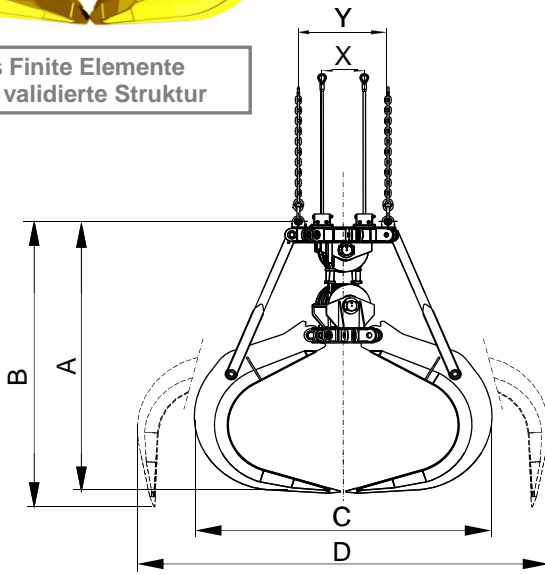
Zapfenförmige Wippe



Mittels Finite Elemente Analyse validierte Struktur



Spezielle Eindringzähne aus verschleissfestem Mangenstahl



Erforderliche ausrüstung

- 2 Seile für Aufhängung.
- 2 Seile für Öffnung / Schliessen.

Technische charakterisitken

- Starke Stuktur aus Walzstahl S355 J2G3.
- Maximale Schliess- und Eindringkraft, sodass immer eine komplette Füllung erzielt wird.
- Design und Konstruktion gem. F.E.M.-Normen 1001/98 Sektion I.
- EU-Konformitätserklärung.

Modell	Kapazität	Greiferzahl	Seil-lauf	Seilr. Ø	Seil Ø	Kran SWL	Gewicht	Größen mm					
	m ³							A	B	C	D	X	Y
PM4-2000-3	2	6	8000	400	18	12,5	4800	2650	3200	2620	3470	430	900
PM4-2500-3	2,5	6	9000	400	18	16	5890	2860	3480	2820	3700	430	900
PM4-3200-3	3,2	6	10000	450	20	18	6900	3150	3770	3100	4100	480	1000
PM4-4000-3	4	6	11000	450	20	25	7500	3800	4500	3600	4600	480	1000
PM4-5000-3	5	6	12410	450	20	30	9200	4570	5670	3950	4920	480	1000
PM4-6300-3	6,3	6	13275	500	24	32	11300	4885	6065	4225	5265	530	1000
PM4-8000-3	8	8	14375	500	24	40	12800	5295	6565	4580	5700	530	1100
PM4-10000-3	10	8	16080	560	26	50	14100	5720	7100	4915	6160	595	1200
PM4-12500-3	12,5	8	16725	630	28	60	16800	6150	7635	5320	6628	670	1400
PM4-15000-3	15	8	17700	630	28	70	18600	6520	8090	5635	7020	670	1400
PM4-17500-3	17,5	8	18705	630	28	80	20800	6920	8200	5835	7170	835	1700

Flaschenzugverhältnis: 1:5

DIE GRÖSSEN UND CHARAKTERISTIKEN SIND ANNÄHERND, WIR BEHALTEN UNS DAS RECHT AUF DIE ANGEBRACHTEN MODIFIZIERUNGEN VOR.

Sie können Angebot für alle diese Modelle auf unserer Web www.blug.es oder mit einem E-mail an comercial@blug.es anfordern.