

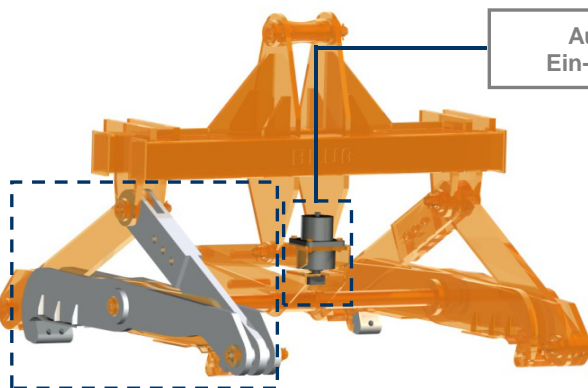


GG-103

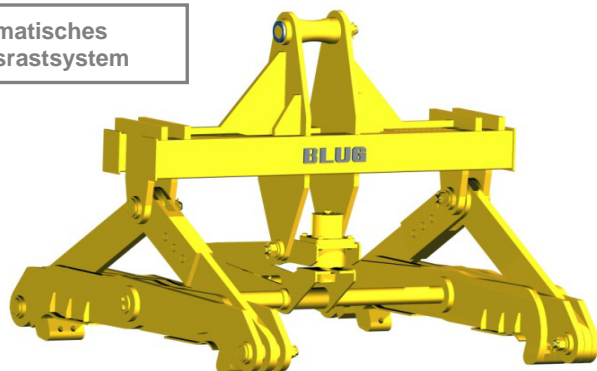


GC-301

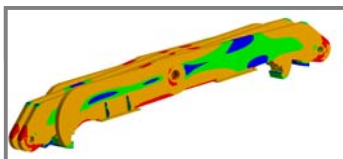
ALLE ARTEN VON SLABS UND SCHWEREN LASTEN EINHEITLICHER STRUKTUR



Automatisches Ein-Ausrastsystem



Ausleger an alle Arten von Lasten angepasst, hergestellt in Stahl mit 700 Mpa Dehnungslimit und Kontaktflächen aus verschleissfestem Stahl



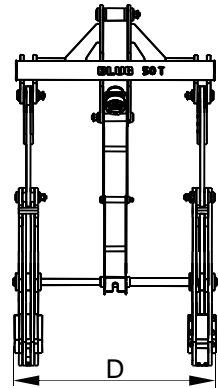
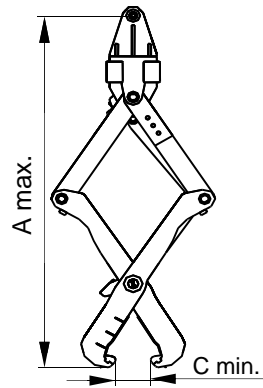
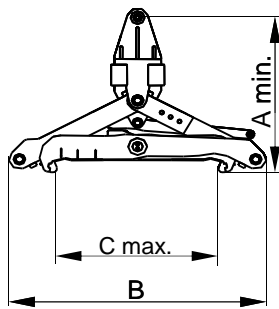
Mittels Finite Elemente Analyse validierte Struktur

Erforderliche ausrüstung

- Aufhängehaken oder -seil/e

Technische charakterisitken

- Starke Stahlstruktur mit hohem Dehnungslimit.
- Optimamales Verhältnis Kapazität / Eigengewicht.
- Greift die Last mittels maximaler Schliesskraft.
- Design und Konstruktion gem. F.E.M.-Normen 1001/98 Sektion I.
- EU-Konformitätserklärung.



Modell	Kapazität	Max. Slabbreit.	Mind. Slabbreit.	Max.Temperatur Material	Kran SWL	Gewicht	Größen mm					
							t	kg	Amax	Amin	B	Cmax
PMS-302-5	5	1500	600	800	8	1400	3800	2250	2100	1600	500	1100
PMS-302-10	10	1650	600	800	12	1900	4000	2150	2350	1800	500	1400
PMS-302-20	20	1800	600	800	25	4200	4100	2000	2500	1900	500	1700
PMS-302-30	30	1950	600	800	38	6500	4200	1800	2700	2000	500	2000
PMS-302-40	40	2100	600	800	48	7400	4300	1650	2900	2100	500	2400
PMS-302-50	50	2200	600	800	60	8200	4400	1500	3100	2300	500	2800

DIE GRÖSSEN UND CHARAKTERISTIKEN SIND ANNÄHERND, WIR BEHALTEN UNS DAS RECHT AUF DIE ANGEBRACHTEN MODIFIZIERUNGEN VOR.

Sie können Angebot für alle diese Modelle auf unserer Web www.blug.es oder mit einem E-mail an comercial@blug.es anfordern.