

TYPE DE MACHINE

PINCE

TYPE DE COMMANDE

MÉCANIQUE

D'AUTRES MATÉRIELS À MANIPULER

RÉFÉRENCE

PMS-302

PRODUITS RELATIFS



GG-103



GC-301



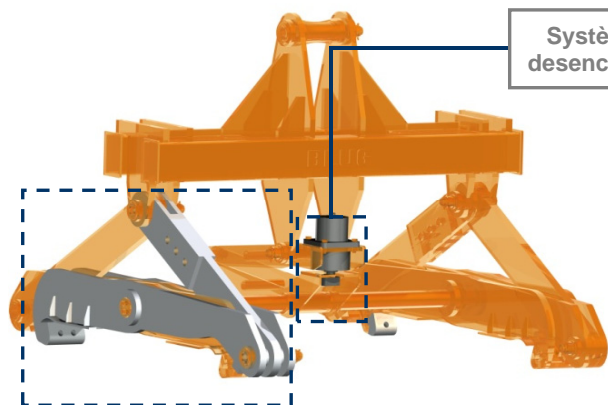
MATÉRIEL À MANIPULER

SLABS

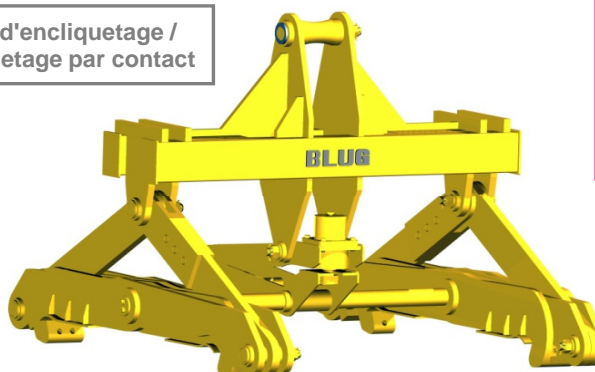
FONCTIONNEMENT

AUTOMATIQUE

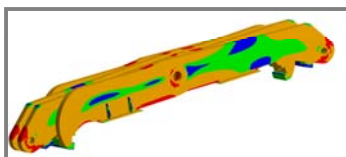
DES BRAMES ET CHARGES LOURDES EN BLOC



Système d'encliquetage /
desencliquetage par contact



Dessin de bras adapté à chaque type de charge, fabriqués en acier de 700 Mpa de limite élastique et des surfaces de contact en acier résistant à l'usure



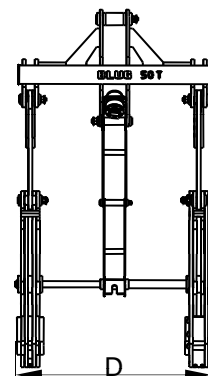
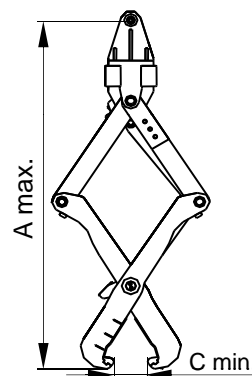
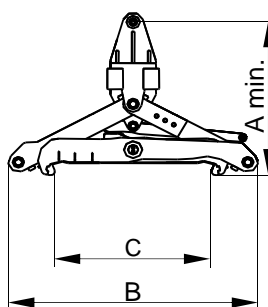
Structure validée au moyen
d'analyse d'Éléments Finis

Équipement nécessaire

- Crochets / câbles de suspension.

Caractéristiques techniques

- Structure robuste en acier de haute limite élastique.
- Relation parfaite entre capacité / propre poids.
- Appréhension de la charge au moyen d'une force maximale de fermeture.
- Conception et construction conformes aux normes F.E.M. 1001/98 Section I.
- Déclaration CE de conformité.



Référence	Capacité	Largeur max. slab	Largeur min. slab	Température max. matérielle	Grue SWL	Poids	Dimensions mm					
							t	kg	Amax	Amin	B	Cmax
PMS-302-5	5	1500	600	800	8	1400	3800	2250	2100	1600	500	1100
PMS-302-10	10	1650	600	800	12	1900	4000	2150	2350	1800	500	1400
PMS-302-20	20	1800	600	800	25	4200	4100	2000	2500	1900	500	1700
PMS-302-30	30	1950	600	800	38	6500	4200	1800	2700	2000	500	2000
PMS-302-40	40	2100	600	800	48	7400	4300	1650	2900	2100	500	2400
PMS-302-50	50	2200	600	800	60	8200	4400	1500	3100	2300	500	2800

LES DIMENSIONS ET CARACTERISTIQUES SONT APPROXIMATIVES. NOUS NOUS RESERVONS LE DROIT D'INTRODUIRE LES MODIFICATIONS QUE NOUS JUGERONS UTILES.

Vous pouvez solliciter une offre de n'importe lequel de ces modèles à www.blug.es web ou en envoyant un email à comercial@blug.es