



REFERENCIA
PNA-3



PRODUCTOS
 RELACIONADOS



PNA-1,8



P-3N



PM4-3

TIPO DE MÁQUINA
PULPO

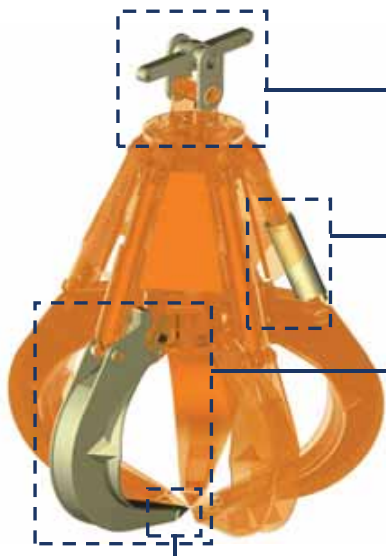
DENSIDAD MÁX. CARGA
3 T/M³

ACCIONAMIENTO
HIDRÁULICO

ESTRUCTURA
CIRCULAR

MATERIAL A MANIPULAR

TODO TIPO DE CHATARRAS, PAQUETES, ARRABIO, BRIQUETAS, PELLETS, TRONCOS, ROCAS...



Suspensión adaptada en cada aplicación al modelo de grúa o carretilla con giro opcional

Cilindros hidráulicos totalmente protegidos

Perfil de garras y concha idóneo para cada producto en acero antiabrasión

Dientes especiales de penetración, intercambiables, en acero al manganeso antidesgaste



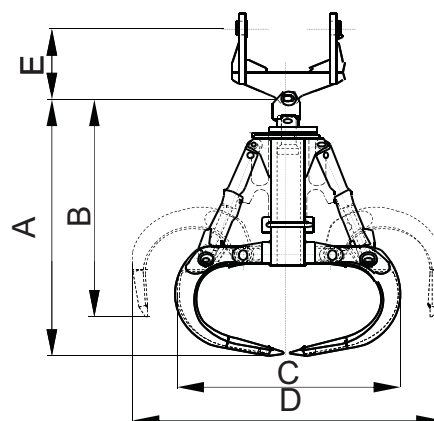
Estructura validada mediante análisis de Elementos Finitos

Equipamiento necesario

- Balancín o suspensión rígida de carretilla/grúa móvil.
- Suministro hidráulico desde grupo externo.

Características técnicas

- Estructura robusta en acero laminado S355 J2G3.
- Giro mecánico (120°) o hidráulico (360°).
- Puede trabajar en cualquier inclinación (± 60°).
- Diseño y Construcción s/ normas F.E.M. 1001/98 Sección I.
- Declaración CE de conformidad.



Modelo	Capacidad m ³	Nº de garras	Presión trabajo bar	Grúa SWL t	Peso kg	Dimensiones mm				
						A	B	C	D	E
PNA-1000-3	1	5	250	4,4	1860	2250	1980	1920	2600	Según tipo de suspensión de carretilla/grúa
PNA-1500-3	1,5	5	250	6	2100	2440	2000	1970	2980	
PNA-2000-3	2	5	250	8	3000	3060	2500	2400	3625	
PNA-2500-3	2,5	5	250	9,5	3250	3210	2550	2540	3880	
PNA-3000-3	3	6	250	12	4350	3400	2660	2500	4200	
PNA-4000-3	4	6	250	14,6	4560	3500	2675	2600	4475	
PNA-5000-3	5	6	250	17,3	4800	3620	2690	2940	4655	

LAS DIMENSIONES Y CARACTERÍSTICAS SON APROXIMADAS, NOS RESERVAMOS EL DERECHO DE INTRODUCIR LAS MODIFICACIONES QUE ESTIMEMOS ÚTILES

Puede solicitar oferta de cualquiera de estos modelos en nuestra web www.blug.es o enviando un email a comercial@blug.es