

Mehr Information auf:
www.blug.es/deu/productos/

BLUG[®]
 Credeblug, s.l.

MASCHINENTYP
MEHRSCHALENGREIFER
ANTRIEB
ELEKTROHYDRAULISCHER
ZU FORDERNDES MATERIAL



REFERENZ
PR8-1,8



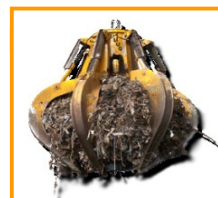
MAX. DICHT
1,8 T/M³
STRUKTUR
RECHTECKIG

S. 4

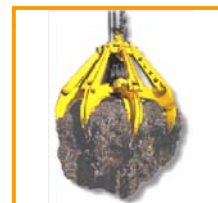
RELEVANTE
 PRODUKTE



PR8-3

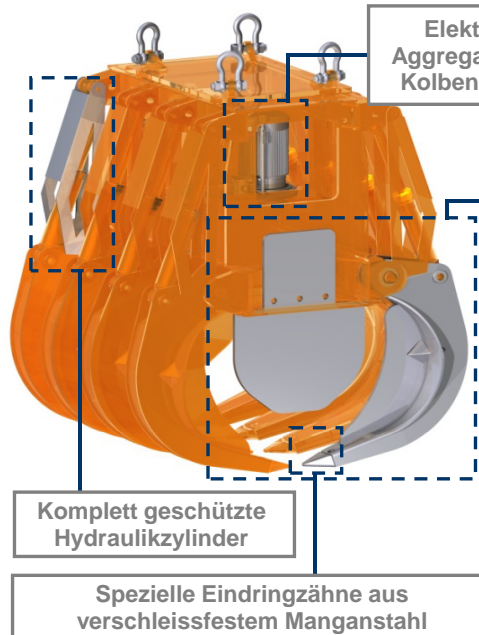


P-1,8



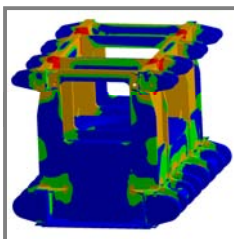
PM4-1,8

MITTLERER SCHROTT, GEMISCHTER, FRAGMENTIERTER SCHROTT 1-2 UND MITTLERE INDUSTRIEABFÄLLE, KLEINE SCHROTTPACKS...



Elektrohydraulisches autonomes
 Aggregat mit automatisch eingestellter
 Kolbenpumpe variabler Fördermenge

Greifer und Schale
 geeignet für alle
 Produkte aus
 abriebfestem Stahl;
 mit seitlicher Sperre



Mittels Finite Elemente
 Analyse validierte Struktur

Komplett geschützte
 Hydraulikzylinder

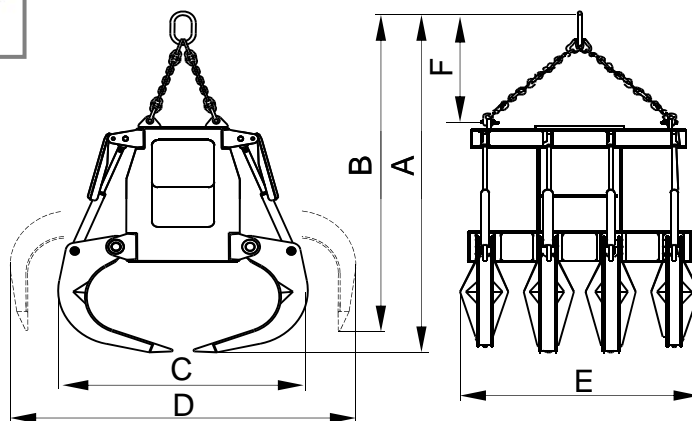
Spezielle Eindringzähne aus
 verschleissfestem Manganstahl

Erforderliche ausrüstung

- Aufhängehaken oder -kette/n.
- Elektroanschluss für elektrohydraulisches Aggregat.

Technische charakterisitken

- Starke Stuktur aus Walzstahl S355 J2G3.
- Hermetisch dichter Öltank.
- Kann bei jedem Gefälle/Schräge (± 60°) arbeiten.
- Design und Konstruktion gem. F.E.M.-Normen 1001/98 Sektion I.
- EU-Konformitätserklärung.



Modell	Kapazität	Motor 40% ED	Stärke 400 V	Arbeits- druck	Schliess Zeit (1)	Öffnung Zeit	Kran SWL	Gewicht	Größen mm					
	m ³	kW	A	bar	s	s	t	kg	A	B	C	D	E	F
PR8-1500-1,8	1,5	20,5	39	130	10	6	8	4100	2950	2750	1820	2730	2000	800
PR8-2000-1,8	2	25,5	48,5	170	10	6	8	4400	3020	2820	2040	2840	2000	800
PR8-2500-1,8	2,5	31,5	61	140	12	7	10	5500	3780	3320	2190	3560	2000	900
PR8-3000-1,8	3	31,5	61	170	12	7	12,5	6300	3840	3350	2290	3620	2000	900
PR8-3500-1,8	3,5	51	94	130	13	8	16	8100	4090	3770	2320	3630	2300	1200
PR8-4000-1,8	4	51	94	140	13	8	16	8500	4170	3850	2460	3750	2300	1200
PR8-5000-1,8	5	62,5	117	175	13	8	20	9200	4320	3990	2730	4000	2300	1200

(1) DIE ZEIT FÜR DAS GREIFEN DER LAST GILT, WENN DIE GREIFER 85% IHRES LAUFS ZURÜCKGELEGT HABEN.

DIE GRÖSSEN UND CHARAKTERISTIKEN SIND ANNÄHERND, WIR BEHALTEN UNS DAS RECHT AUF DIE ANGEBRACHTEN MODIFIZIERUNGEN VOR.

Sie können Angebot für alle diese Modelle auf unserer Web www.blug.es oder mit einem E-mail an comercial@blug.es anfordern.